

aska

HI-MACS[®]

Natural Acrylic Stone[™]

CATALOGUE 2021

DISTRIBUTEUR DE RÉSINE DE SYNTHÈSE HI-MACS[®]



Q001 TERRAZZO Classico



Photographie par ©Studio Pochini - HI-MACS[®]

aska
INTERIOR

SIÈGE SOCIAL

10 rue Alfred de Vigny
67200 Strasbourg
FRANCE
03 88 30 12 14
contact@askapro.fr
www.aska-interior.com

STOCK – CENTRE DE FORMATION

13/15 rue des Pyrénées
ZAC Bois Chaland
91090 Lisses

ASKA SHOWROOM

192 bis, rue de la Roquette
75011 Paris
Visite sur rendez-vous au
01 42 72 84 61 ou 06 37 99 98 29



NOTRE PHILOSOPHIE

Depuis 2003, Aska accompagne ses clients et prescripteurs en leur **apportant son savoir-faire, ses conseils et sa formation.**

Nous sommes convaincus que la réussite se fera ensemble, et les mots **Service, Réactivité, Innovation et Ambition** rythment notre quotidien.

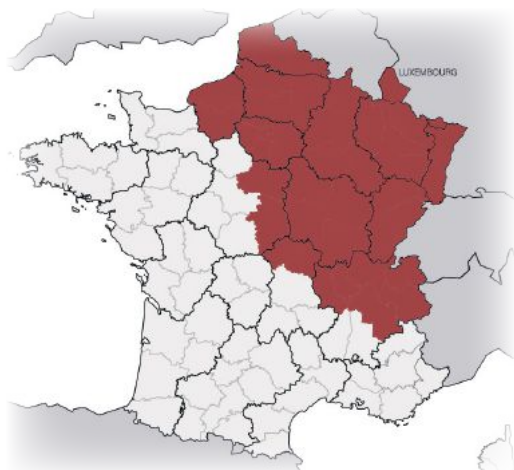
NOTRE MISSION

Aska est distributeur exclusif de Solid Surface HI-MACS® sur la moitié de l'hexagone.

Notre but est de **vous accompagner dans vos projets** : réponses techniques, formations à la transformation du matériau, **grande disponibilité des produits, réactivité...**

Notre équipe met tout en œuvre pour répondre au mieux à vos besoins !

Y'aska de vrai
INTERIOR



**COMMERCIAL
ZONE ALSACE**

06 60 09 02 04

**COMMERCIAL
ZONE ÎLE-DE-FRANCE**

06 37 99 98 29

**COMMERCIAL
ZONE RHÔNE ALPES**

07 87 48 65 07

**COMMERCIAL
ZONE GRAND EST**

06 86 26 71 77



NOUVELLES TENDANCES
MARBRÉS & TERRAZZO



Nouveautés 2021 HI-MACS® 5
Présentation Coloris recyclés 6

PRÉSENTATION
P.5

Collection ASKA PREMIUM. 7
Format des panneaux 8
Coloris HI-MACS® 9

COLORIS
P.6

NOUVEAUX EVIERS
FOND INOX



Cuves HI-MACS® injectées 15
Cuves couleurs HI-MACS® 20
NEW : Cuves fond inox 22

CUVES
P.14

NOUVELLE VASQUES
AVEC CAPOT RÉSINE



Vasques à poser HI-MACS® 24
Vasques injectées HI-MACS® 28
Vasques capots résine HI-MACS® 30
Vasques couleurs HI-MACS® 32
Baignoires bébés. 36
Baignoire 37
Plans vasques sur mesure 38
Receveurs de douches 41

VASQUES
P.24



Guide d'entretien 42
Accessoires de ponçage et finition 43
Outillages. 44

ACCESSOIRES
OUTILLAGES
P.42

PaperStone® 46

PAPERSTONE®
P.46

PRÉSENTATION HI-MACS®

HI-MACS® ASSOCIE LE MEILLEUR DE DEUX INCROYABLES MATIÈRES PREMIÈRES !

HI-MACS®, « solid surface » de qualité premium, est un matériau composé d'un mélange d'acrylique, de pierre (bauxite) et de pigments.

Ce matériau, aux caractéristiques semblables à la pierre, peut être facilement **travaillé avec les outils classiques de la menuiserie.**

Grâce à sa technologie exclusive de Thermalcure (étape de production durant laquelle les plaques bénéficient d'un traitement thermique spécifique), HI-MACS® possède une robustesse supérieure qui se traduit par une **garantie de 15 ans.**



Monobloc



Non poreux



Thermoformable



Hygiénique



Translucide



Réparable



Photographie par Luc Frey



DIN 4102-1
Building Material Class B1 in all colours



M612 Aurora Bisque

GAMME AURORA

Le spectacle naturel et fascinant des aurores boréales, avec leurs ondes de lumières dansantes sur fond de ciel polaire, a inspiré la nouvelle gamme de couleurs **HI-MACS® Aurora**.

Cette évolution de la collection Marmo se caractérise par des coloris blancs, doux et brillants, des nuances de beige et de marron et un noir « volcanique » intense.

De plus, les deux couleurs **Pavia** et **Aurora Cotton** présentent des propriétés semi-translucides qui permettent aux designers et architectes de créer des jeux de lumière pour leurs projets.

M601
AURORA
TORANO

M612
AURORA
BISQUE

M614
AURORA
UMBER

M615
AURORA
COTTON

M617
AURORA
BLANC

NOUVEAUTÉS 2021

GAMME TERRAZZO

Les nouvelles couleurs **HI-MACS® Terrazzo**

Le style Terrazzo a conquis tout le monde avec sa texture mouchetée et irrégulière à l'effet contrasté. Toujours en accord avec les dernières tendances, **HI-MACS® a créé deux nouvelles couleurs inspirées de la "Terrazzo-mania"**.

Q001
TERRAZZO
CLASSICO

Le fini beige, à la fois doux et neutre, est parsemé de fragments de couleurs pour créer une texture conçue pour des ambiances à caractère.

Q002
TERRAZZO
GRIGIO

Le contraste entre les éclats blancs et le fond gris intense donne aux espaces une note industrielle captivante.

Q002 Terrazzo Grigio

HI-MACS®
Natural Acrylic Stone®

COLORIS RECYCLÉS

HI-MACS®, très attentif aux questions de développement durable, présente une nouvelle sélection de couleurs avec une approche écologique affirmée, contenant jusqu'à 16 % de matériaux recyclés. Les trois nouvelles couleurs **Cotton Field**, **Windy Hill** et **Highland**, qui enrichissent la collection **Granite**, et les teintes existantes de la collection **Volcanics** – avec **Santa Ana**, **Tambora** et **Gemini** – viennent d'être certifiées par le SCS (Scientific Certification Systems), qui atteste du caractère officiel du contenu recyclé.

Ces coloris sont reconnus par le certificat *Greenguard Gold Indoor Air Quality* et contribuent aux crédits *LEED®* pour une conception intelligente et durable des bâtiments.

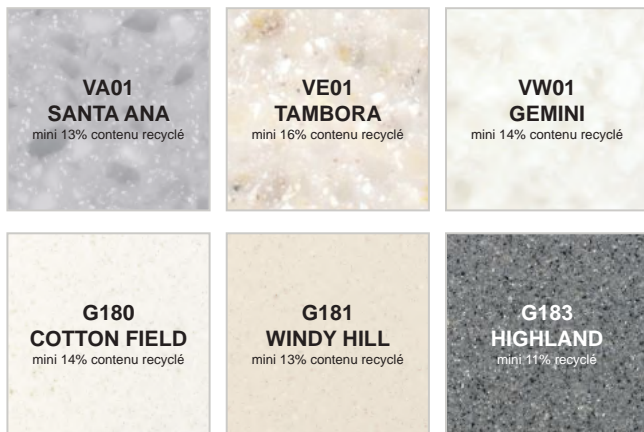


Photo credits: © Studio Podrini - HI-MACS®

NOUVEAUTÉS 2021



Photo credits: © Studio Podrini - HI-MACS®

COLLECTION ASKA PREMIUM

La collection ASKA PREMIUM présente 25 coloris et cuves blanches tendances, aux meilleurs prix et en disponibilité immédiate*.

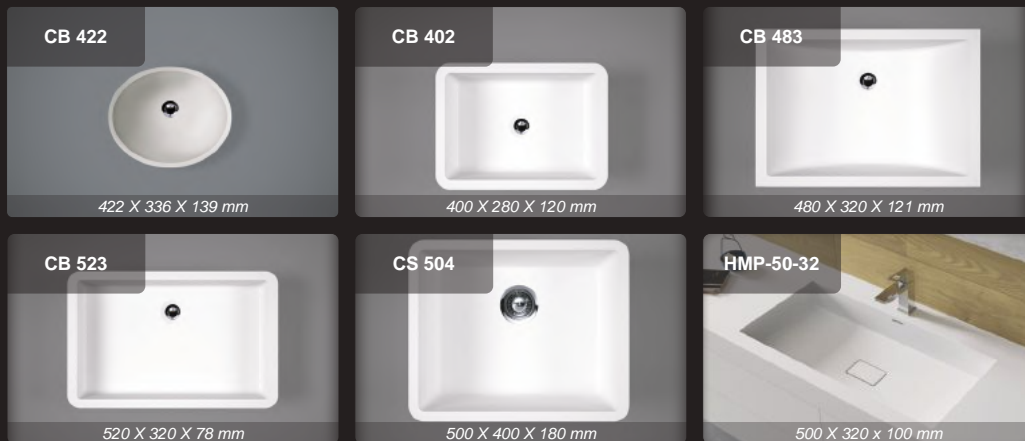
Retrouvez l'ensemble de la collection ci-dessous :




* L'offre concerne uniquement les panneaux en 12mm dimensions 3680 x 760 mm

6 modèles de cuves et vasques de la collection PREMIUM*

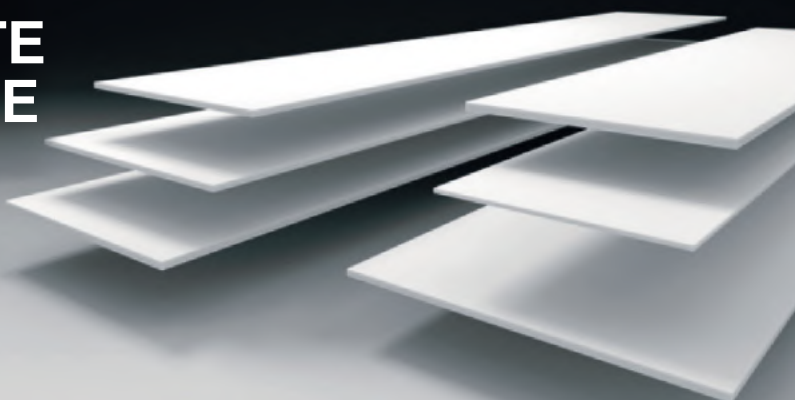
Les vasques suivantes sont disponibles en coloris S028 uniquement et sans trop plein.



 *S028 Alpine White uniquement

FORMATS DES PANNEAUX

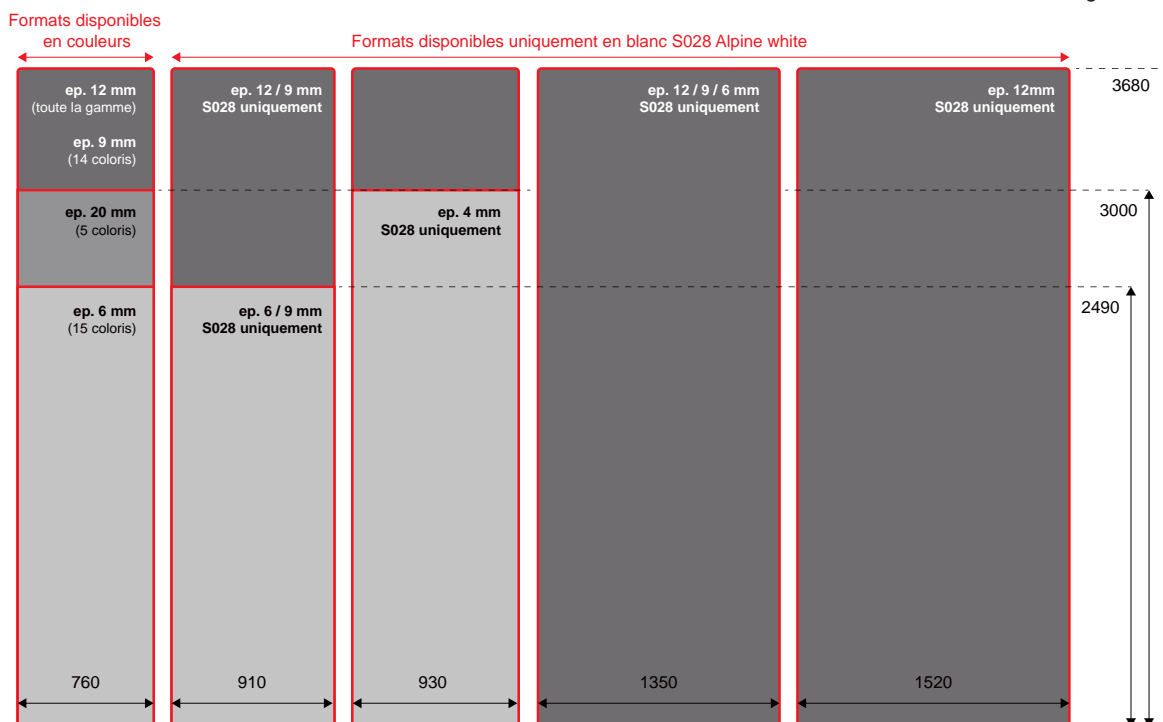
**LA BASE PARFAITE
POUR DONNER VIE
À VOS IDÉES :**
**NOTRE GAMME
COMPLÈTE DE
PLAQUES**



FORMATS PANNEAUX ET DISPONIBILITÉ COULEUR

ÉPAISSEUR en mm	LARGEUR en mm	LONGUEUR en mm	COLORIS DISPONIBLES
4,5	930	3000	S028 uniquement
6	760	2490	Voir détails pages 9 à 13
6	910	2490	S028 uniquement
6	1350	3680	S028 uniquement
9	760	3680	Voir détails pages 9 à 13
9	910	2500	S028 uniquement
9	910	3680	S028 uniquement
9	1350	3680	S028 uniquement
12	760	3680	Voir détails pages 9 à 13
12	760	1830 (1/2 panneau)*	Voir détails pages 9 à 13
12	910	3680	S028 uniquement
12	1350	3680	S028 uniquement
12	1520	3680	S028 uniquement
20	760	3000	Voir détails pages 9 à 13

* Suivi de bain non garanti sur les demi-panneaux



COLORIS HI-MACS®

GAMME SOLID

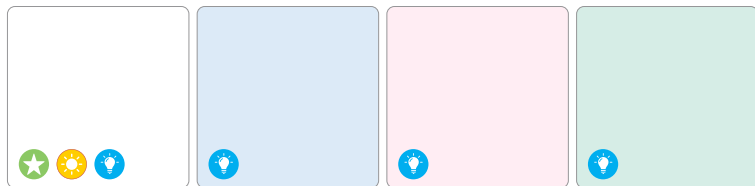
S028 Alpine White [20/12/9/6/4 mm] Colle : H16	S034 Diamond White [12 mm] Colle : H113	S006 Arctic White [12/9/6 mm] Colle : H02	S029 Ivory White [12/9/6 mm] Colle : H32	S001 Satin White [12/9/6 mm] Colle : H01	S201 Nougat Cream [12/6 mm] Colle : H04	S009 Cream [12/6 mm] Colle : H20
S002 Almond [12 mm] Colle : H04	S102 Babylon Beige [12 mm] Colle : H52	S104 Toffee Brown [12 mm] Colle : H54	S100 Coffee Brown [12 mm] Colle : H37	S022 Black [12/9 mm] Colle : H07	S111 Dark Night [12 mm] Colle : T09	S117 Midnight Grey [12 mm] Colle : H35
S109 Steel Grey [12 mm] Colle : H101	S108 Marta Grey [12 mm] Colle : H107	S103 Concrete Grey [12 mm] Colle : H53	S005 Grey [12/9/6 mm] Colle : H03	S116 Festival Pink [12 mm] Colle : H106	S025 Fiery Red [12 mm] Colle : H18	S027 Orange [12 mm] Colle : H19
S026 Banana [12 mm] Colle : H17	S106 Lemon Squash [12 mm] Colle : H104	S212 Light Green [12 mm] Colle : H56	S203 Sky Blue [12 mm] Colle : H30	S115 Deep Indigo [12 mm] Colle : T08	S118 Mink [12 mm] Colle : H128	S119 Evergreen [12 mm] Colle : H125
S120 Cosmic Blue [12 mm] Colle : H127	S121 Suede [12 mm] Colle : H126					

- Coloris collection ASKA PREMIUM (12 mm)
- Coloris adapté aux utilisations extérieures
- Coloris sensible aux rayures
- Coloris translucide
- Coloris veiné, mise en application spécifique
- Certifié comme incorporant des contenus recyclés de pré-consommation

GAMME INTENSE ULTRA Mise en oeuvre spécifique, cf bulletin technique.

S922U Intense Ultra Black [12 mm] Colle : H134	S923U Intense Ultra Grey [12 mm] Colle : H53	S924U Intense Ultra Dark Grey [12 mm] Colle : H135	S928 Alpine White Ultra Thermoformable [12 mm] Colle : H16	

GAMME LUCENT



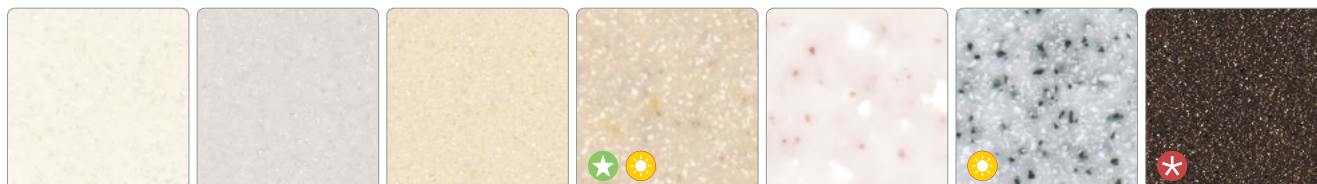
S302 Opal
[12/6 mm]
Colle : T02

S303 Sapphire
[12 mm]
Colle : T03

S304 Ruby
[12 mm]
Colle : T04

S305 Emerald
[12 mm]
Colle : T05

GAMME SAND & PEARL



G108 Lunar Sand
[12/9 mm]
Colle : H36

G107 Pebble Pearl
[12 mm]
Colle : H03

G106 Riviera Sand
[12/9 mm]
Colle : H04

G048 Beach Sand
[12/9 mm]
Colle : H04

G050 Tapioca Pearl
[12 mm]
Colle : H36a

G002 Grey Sand
[12/6 mm]
Colle : H03

G105 Brown Pearl
[12 mm]
Colle : H35

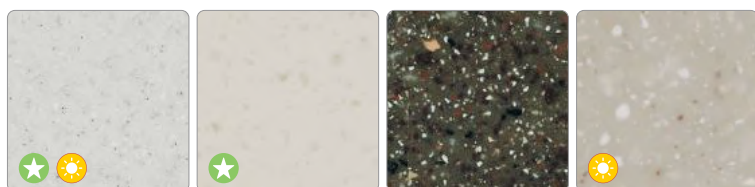


G015 Midnight Pearl
[12 mm]
Colle : H10

G009 Black Sand
[12 mm]
Colle : H42

G010 Black Pearl
[12/6 mm]
Colle : H07

GAMME QUARTZ



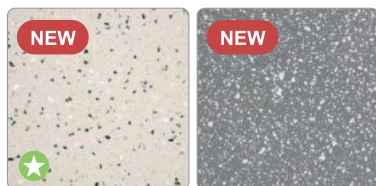
G004 White Quartz
[20/12/9/6 mm]
Colle : H36

G101 Crystal Beige
[12 mm]
Colle : H01

G063 Allspice
Quartz [12 mm]
Colle : H14

G038 Sea Oat
Quartz [12 mm]
Colle : H04

GAMME TERRAZZO



Q001 Terrazzo
Classico [12 mm]
Colle : H32

Q002 Terrazzo
Grigio [12 mm]
Colle : H109

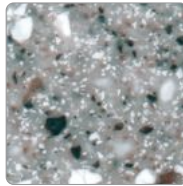


ATTENTION: Pour des raisons techniques liées à l'impression, un coloris présenté ici peut légèrement différer de sa teinte réelle.

GAMME GRANITE



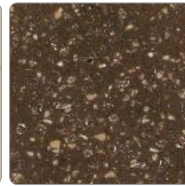
G034 Arctic Granite
[20/12/9/6 mm]
Colle : H36



G007 Platinum Granite [12 mm]
Colle : H03



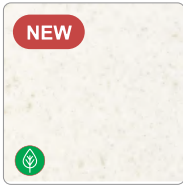
G100 Peanut Butter [12 mm]
Colle : H04



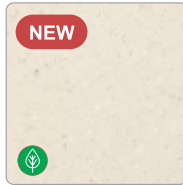
G074 Mocha Granite [12 mm]
Colle : H37



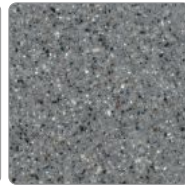
G031 Black Granite [12/9 mm]
Colle : H07



G180 Cotton Field
mini 14% contenu
recyclé
[12 mm]
Colle : H02

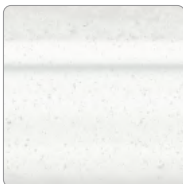


G181 Windy Hill
mini 13% contenu
recyclé
[12 mm]
Colle : H01

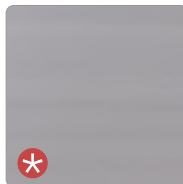


183 Highland
mini 12% contenu
recyclé
[12 mm]
Colle : H123

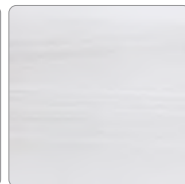
GAMME STRATO Mise en oeuvre spécifique, cf bulletin technique.



Z001 Cloud
[12 mm]
Colle : H85

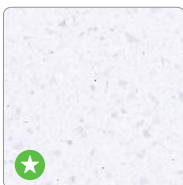


Z005 Slate
[12 mm]
Colle : H22

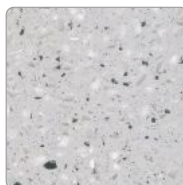


Z003 Wind
[12 mm]
Colle : H16

GAMME LUCIA



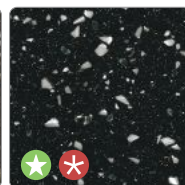
W001 Ice Queen
[20/12 mm]
Colle : H16



W003 Shadow Queen
[12 mm]
Colle : H58



W010 Red Quinoa*
[12 mm]
Colle : H39




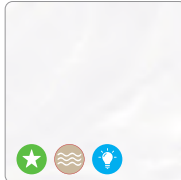

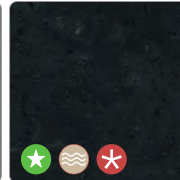

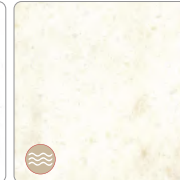

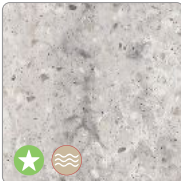
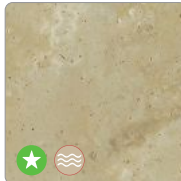

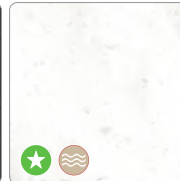
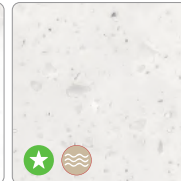
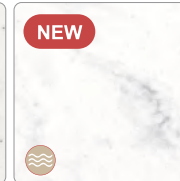
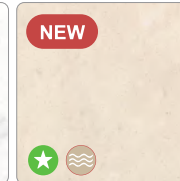
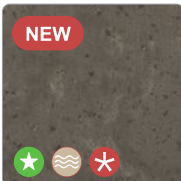
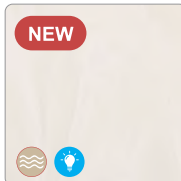
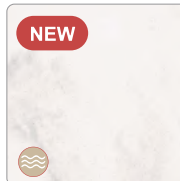
W004 Star Queen*
[12 mm]
Colle : H42

	Coloris collection ASKA PREMIUM (12 mm)
	Coloris adapté aux utilisations extérieures
	Coloris sensible aux rayures
	Coloris translucide
	Coloris veiné, mise en application spécifique
	Certifié comme incorporant des contenus recyclés de pré-consommation

ATTENTION: Pour des raisons techniques liées à l'impression, un coloris présenté ici peut légèrement différer de sa teinte réelle.





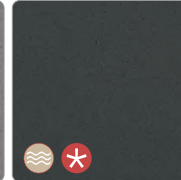
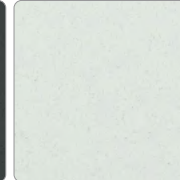

GAMME MARMO Mise en oeuvre spécifique, cf bulletin technique.






EFFET MARBRÉ

 M428 Ispani [12 mm] Colle : H36	 M603 Pavia [12 mm] Colle : H21	 M904 Naples [12 mm] Colle : H107	 M605 Sanremo [12 mm] Colle : H35	 M501 Edessa [12 mm] Colle : H02	 M427 Bellizzi [12 mm] Colle : H36	 M422 Cremona [12 mm] Colle : H36
 M426 Laviano [12 mm] Colle : H03	 M201 Terni [12 mm] Colle : H68	 M303 Capri [12 mm] Colle : H62	 M606 Aurora Bianco [12 mm] Colle : H36	 M608 Aurora Grey [12 mm] Colle : H139	 M601 Aurora Torano [12 mm] Colle H02	 M612 Aurora Bisque [12 mm] Colle H141
 M614 Aurora Umber [12 mm] Colle H143	 M615 Aurora Cotton [12 mm] Colle H144	 M617 Aurora Blanc [12 mm] Colle H146				

GAMME CONCRETE

EFFET BÉTON

 G554 Urban Concrete [20/12/9/6 mm] Colle : H22	 G555 Steel Concrete [12/9/6 mm] Colle : H114	 G551 Chic Concrete [12 mm] Colle : H114	 G552 Shadow Concrete [12 mm] Colle : H114	 M553 Ebony Concrete [12 mm] Colle : H115	 G556 Snow Concrete [12 mm] Colle : H02	 G557 Cloud Concrete [12 mm] Colle : H132
--	--	--	--	--	---	---

	Coloris collection ASKA PREMIUM (12 mm)
	Coloris adapté aux utilisations extérieures
	Coloris sensible aux rayures
	Coloris translucide
	Coloris veiné, mise en application spécifique
	Certifié comme incorporant des contenus recyclés de pré-consommation

ATTENTION: Pour des raisons techniques liées à l'impression, un coloris présenté ici peut légèrement différer de sa teinte réelle.

GAMME GALAXY



T010 Nebula
[12 mm]
Colle : H02

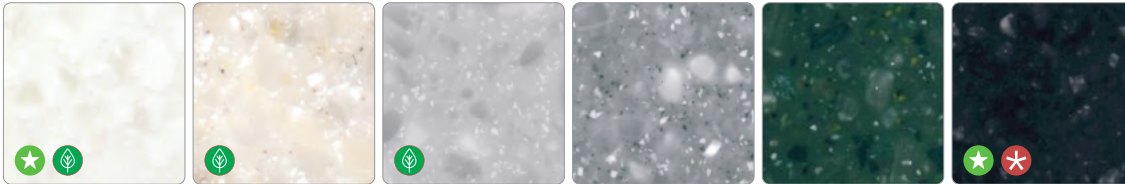
T011 Venus
[12 mm]
Colle : H01

T017 Andromeda
[12 mm]
Colle : H16

T019 New Moon
[12 mm]
Colle : H01

T020 Hercules
[12 mm]
Colle : H22

GAMME VOLCANICS



VW01 Gemini
[12 mm]
Colle : H36

VE01 Tambora
[12 mm]
Colle : H20

VA01 Santa Ana
[12 mm]
Colle : H03

VA22 Frosty
[12 mm]
Colle : H03

VG21 Maui
[12 mm]
Colle : H49

VB02 Cima
[12 mm]
Colle : H45

2 FORMATS DE COLLES



45 ml
=

3 mètres linéaires de collage

OU



250 ml
=

15 mètres linéaires de collage

Les colles HI-MACS® en 250ml ne sont pas stockées et sont vendues par carton de 6 tubes (sauf la H16 et H113 vendues à l'unité).

CONSEILS D'UTILISATION :

- Durée de vie: **5 ans** à compter de la date inscrite sur la cartouche (date de fabrication).
- Conserver les colles HI-MACS® fermées, dans une pièce fraîche et sèche, à l'abri de la lumière et loin d'une source de chaleur.



VA01 Santa Ana

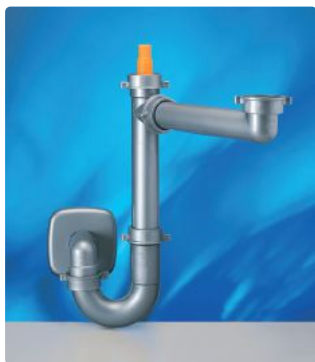
EN OPTION

ÉVIERS HI-MACS® POUR CUISINE ET LABORATOIRE

Les éviers HI-MACS® sont produits selon une technique de moulage haute qualité. Quel que soit le produit choisi parmi notre sélection, tous les éviers sont encastrés dans le plan de travail sans joints apparents ou installés sous celui-ci. Il est également possible de réaliser des créations spéciales sur mesure.

BOKIT

Bonde simple manuelle avec siphon



SPAZIO



BONDE SIMPLE MANUELLE

BOKITAUTO

Bonde simple automatique avec siphon



SPAZIO



BONDE SIMPLE AUTOMATIQUE

BOKITREVERSE

Bonde à reverse avec siphon



BONDE À REVERSE



Liquides en ébullition : lorsque vous versez des liquides bouillants dans des éviers ou des vasques en HI-MACS®; il est recommandé de laisser couler en même temps de l'eau froide. **Aucune garantie sera prise en charge si cette consigne n'est pas respectée.**



Objets brûlants : Les récipients à peine retirés du feu ou du four ne doivent pas être posés directement sur la surface en HI-MACS®. Utilisez toujours un dessous de plat. Quand vous versez des liquides bouillants dans des éviers ou des vasques HI-MACS®, il est recommandé de laisser couler en même temps de l'eau froide.



Retrouvez un **guide d'entretien complet** en page 42.

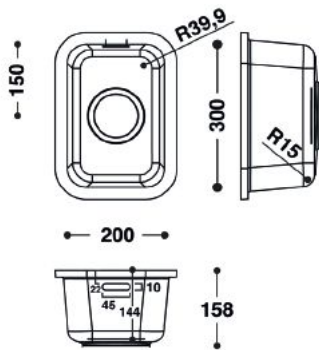


Pour tout dommage causé sans avoir respecté les consignes ci-dessus et page 42, **aucune garantie ne pourra être engagée.**

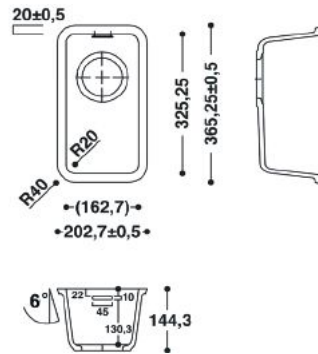


Photographie par ©Studio Podrini - HI-MACS®

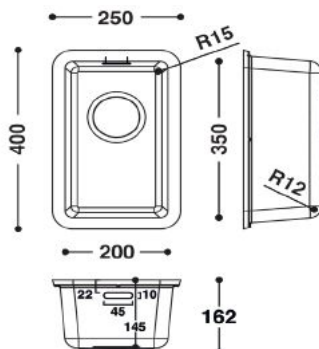
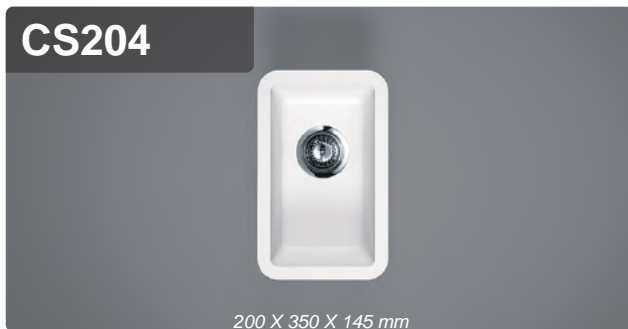
CUVES INJECTÉES HI-MACS®



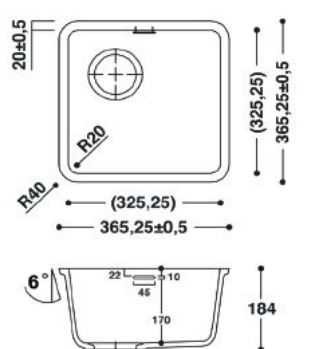
- S028** S028 uniquement
- ATP** Avec trop-plein
- STP** Sans trop-plein
- S** Tenue en stock



- S028** S028 uniquement
- STP** Sans trop-plein
- S** Tenue en stock



- S028** S028 uniquement
- ATP** Avec trop-plein
- STP** Sans trop-plein
- S** Tenue en stock

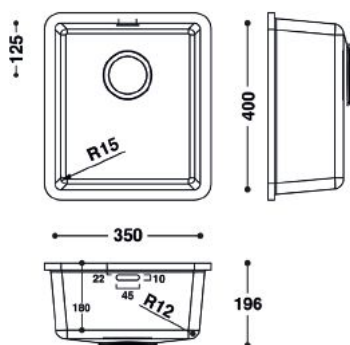
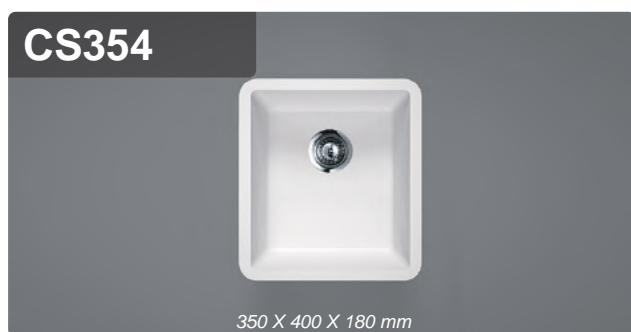


- S028** S028 uniquement
- STP** Sans trop-plein
- S** Tenue en stock

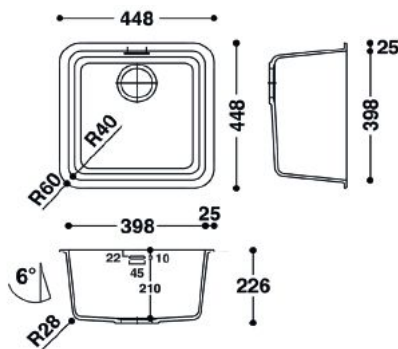


Photographie par ©Studio.Podrini - HI-MACS®

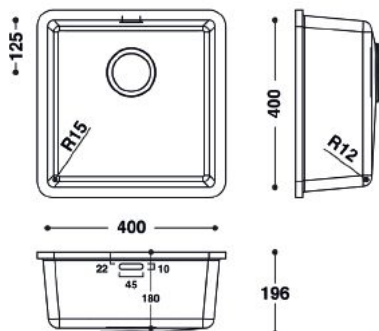
CUVES INJECTÉES HI-MACS®



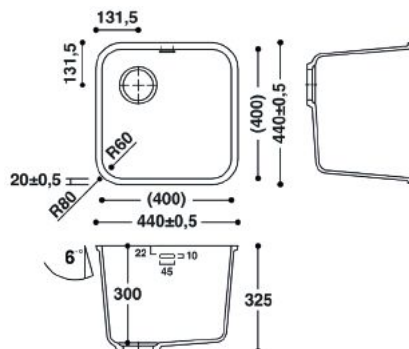
- S028** uniquement
- ATP** Avec trop-plein
- STP** Sans trop-plein
- S** Tenue en stock



- S028** uniquement
- ATP** Avec trop-plein
- STP** Sans trop-plein
- S** Tenue en stock



- S028** uniquement
- ATP** Avec trop-plein
- STP** Sans trop-plein
- S** Tenue en stock



- S028** uniquement
- ATP** Avec trop-plein
- STP** Sans trop-plein
- S** Tenue en stock
- H** Adaptée hopitaux



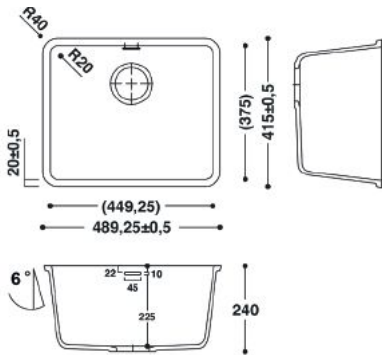
Photographie par ©Denis Dalmaso

CUVES INJECTÉES HI-MACS®

CS449RL



449 X 375 X 225 mm

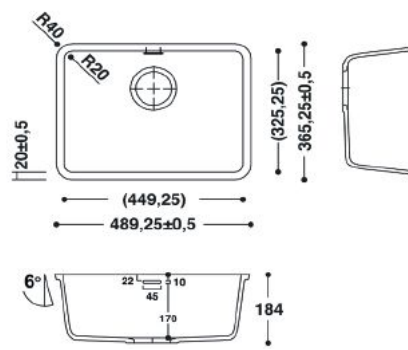


- S028** S028 uniquement
- ATP** Avec trop-plein
- STP** Sans trop-plein
- S** Tenue en stock

CS449RS



449 X 325 X 170 mm

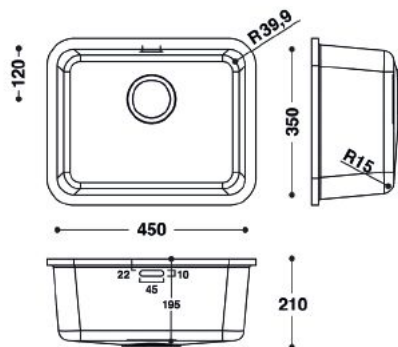


- S028** S028 uniquement
- ATP** Avec trop-plein
- STP** Sans trop-plein
- S** Tenue en stock

CS453



450 X 350 X 195 mm

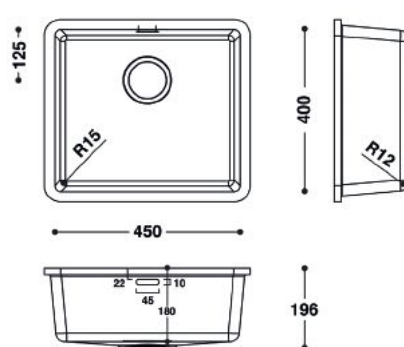


- S028** S028 uniquement
- ATP** Avec trop-plein
- STP** Sans trop-plein
- S** Tenue en stock

CS454



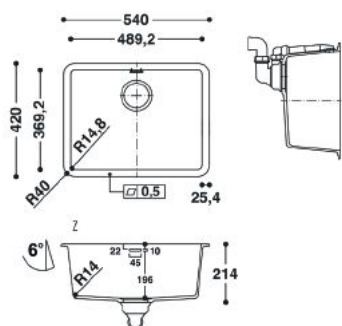
450 X 400 X 180 mm



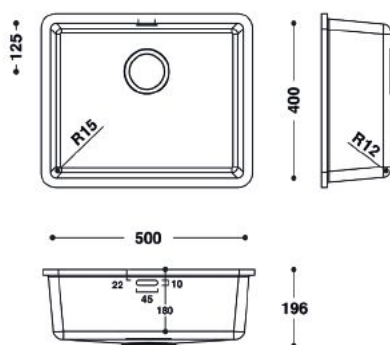
- S028** S028 uniquement
- ATP** Avec trop-plein
- STP** Sans trop-plein
- S** Tenue en stock



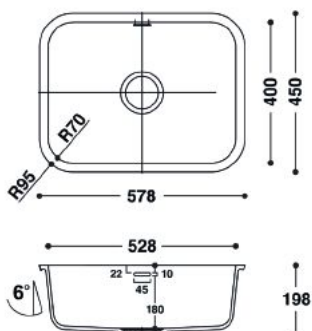
CUVES INJECTÉES HI-MACS®



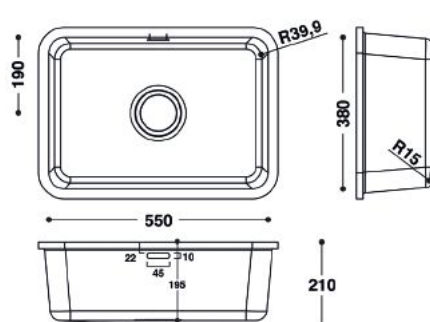
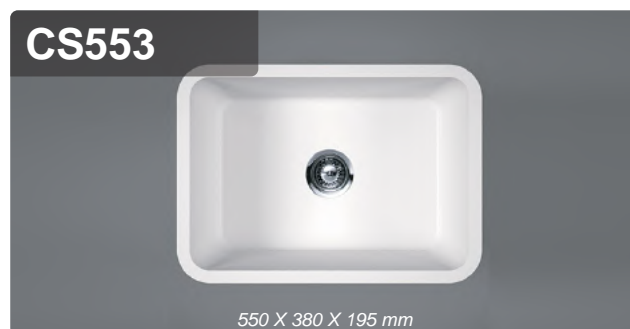
- S028** S028 uniquement
- ATP** Avec trop-plein
- STP** Sans trop-plein
- S** Tenue en stock



- S028** S028 uniquement
- ATP** Avec trop-plein
- STP** Sans trop-plein
- S** Tenue en stock
- ★** Collection premium (stp)



- S028** S028 uniquement
- ATP** Avec trop-plein
- STP** Sans trop-plein
- S** Tenue en stock

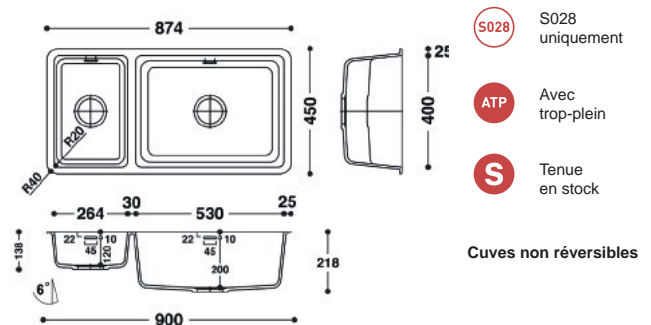
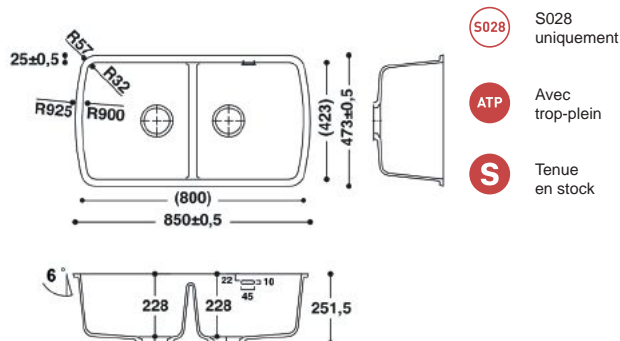
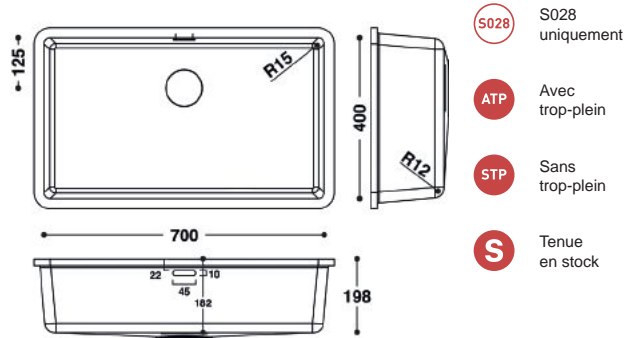
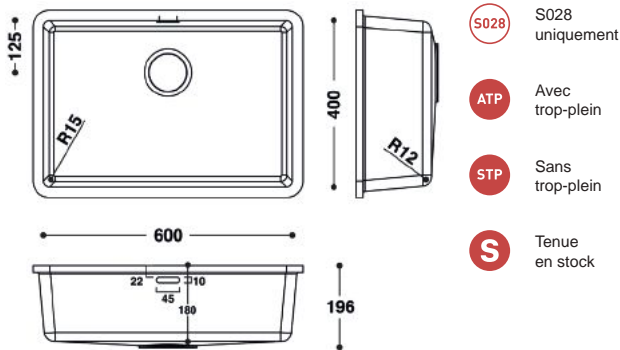
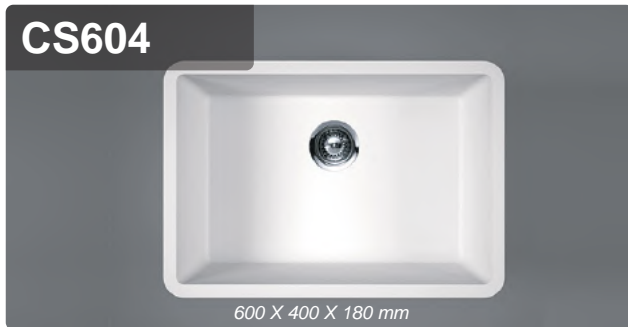


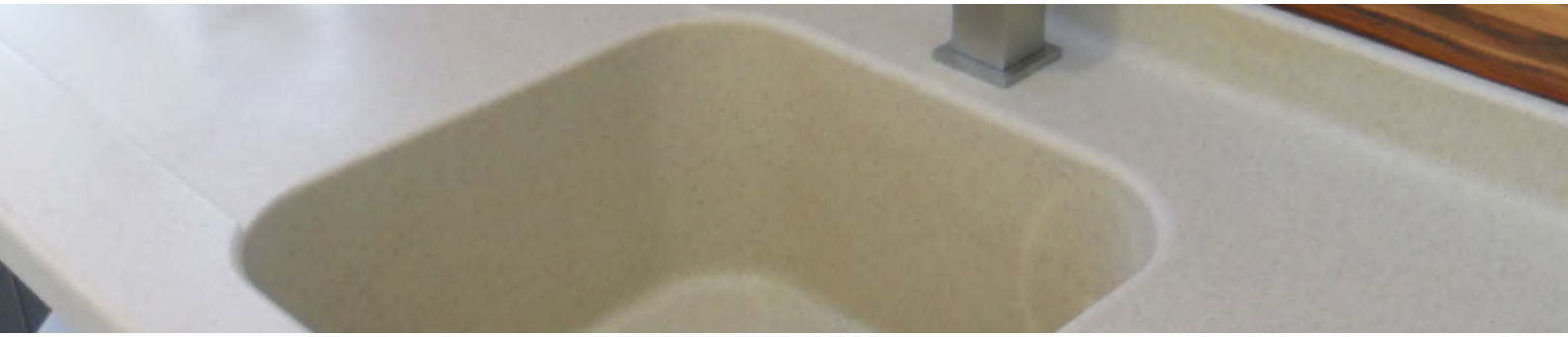
- S028** S028 uniquement
- ATP** Avec trop-plein
- STP** Sans trop-plein
- S** Tenue en stock



Photographie par ©Studio Podrini - HI-MACS®

CUVES INJECTÉES HI-MACS®





CUVES COULEURS HI-MACS®

304 CLASSIC

165 X 304 X 138 mm



Disponible dans tous les coloris



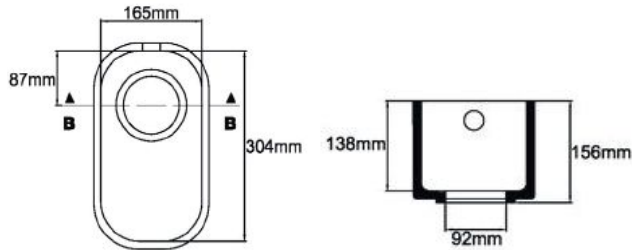
Avec trop-plein



Sans trop-plein



4 semaines de délai



400 CLASSIC

400 X 400 X 200 mm



Disponible dans tous les coloris



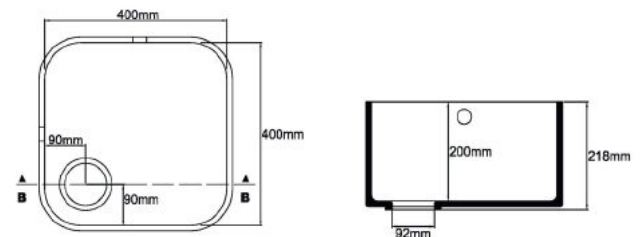
Avec trop-plein



Sans trop-plein



4 semaines de délai



422 CLASSIC

342 X 422 X 163 mm



Disponible dans tous les coloris



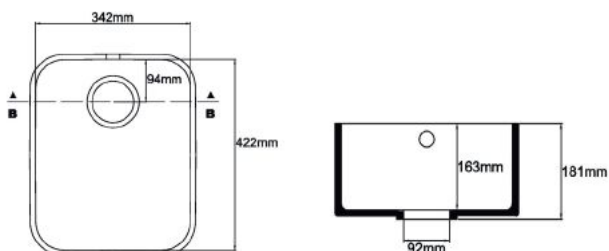
Avec trop-plein



Sans trop-plein



4 semaines de délai



503 CLASSIC

503 X 352 X 163 mm



Disponible dans tous les coloris



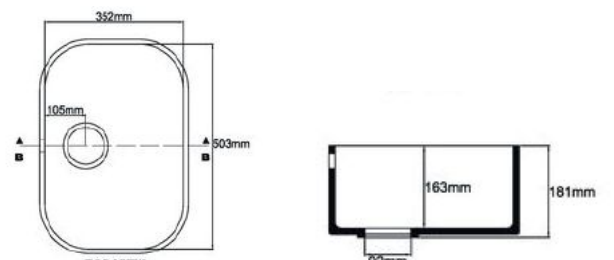
Avec trop-plein



Sans trop-plein



4 semaines de délai





Photographie par : ©Olmo Peeters

388 CLASSIC

388 X 388 X 163 mm



Disponible dans tous les coloris



Avec trop-plein



Sans trop-plein



4 semaines de délai



OPTION :
bondes et siphons adaptés sur demande (voir page 14)



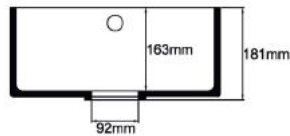
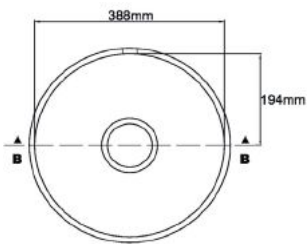
Liquides en ébullition : lorsque vous versez des liquides bouillants dans des éviers ou des vasques en HI-MACS®; il est recommandé de laisser couler en même temps de l'eau froide. **Aucune garantie sera prise en charge si cette consigne n'est pas respectée.**



Retrouvez un **guide d'entretien complet** en page 42.



Pour tout dommage causé sans avoir respecté les consignes ci-dessus et page 42, **aucune garantie ne pourra être engagée.**





CUVES HI-MACS® FOND INOX OU RÉSINE

Aska vous propose une nouvelle alternative pour vos évier cuisine à encastrer sous plans en HI-MACS® avec des modèles à angles 60 ou 13mm, en fond inox ou en fond thermoformé HI-MACS (non garantie).

Pour cette collection d'éviers, la bonde et le siphon sont inclus dans le colis.

RAYON 60 MM

HSP-851

NEW

317 x 413 x 180 mm



Tous les coloris HI-MACS®



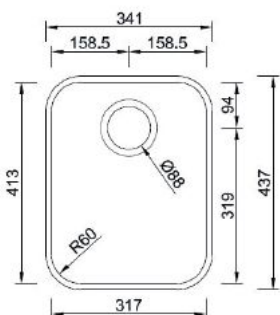
Avec trop-plein



Sans trop-plein



4 semaines de délai



HSP-853

NEW

168 x 352 x 140 mm



Tous les coloris HI-MACS®



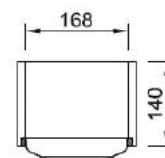
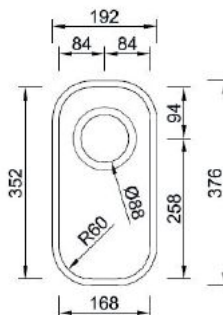
Avec trop-plein



Sans trop-plein



4 semaines de délai



RAYON 13 MM

HSP-15

NEW

149 x 319 x 130 mm



Tous les coloris HI-MACS®



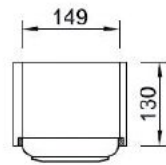
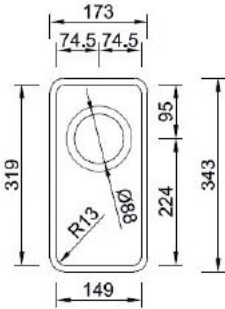
Avec trop-plein



Sans trop-plein



4 semaines de délai



HSP-30

NEW

320 x 414 x 180 mm



Tous les coloris HI-MACS®



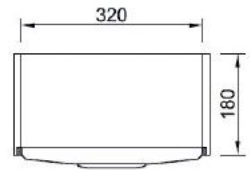
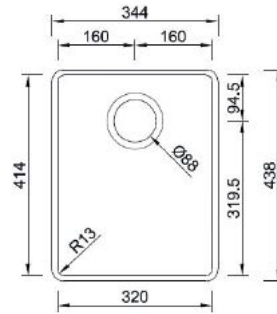
Avec trop-plein



Sans trop-plein



4 semaines de délai



HSP-35

NEW

242 x 352 x 130 mm



Tous les coloris HI-MACS®



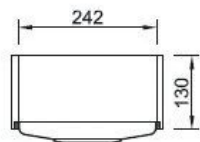
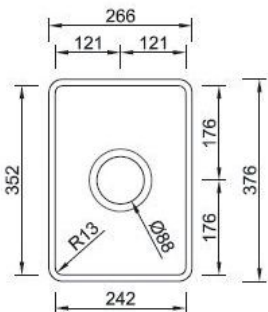
Avec trop-plein



Sans trop-plein



4 semaines de délai



HSP-44

NEW

415 x 415 x 180 mm



Tous les coloris HI-MACS®



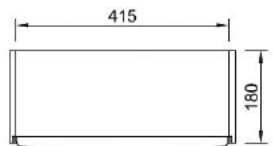
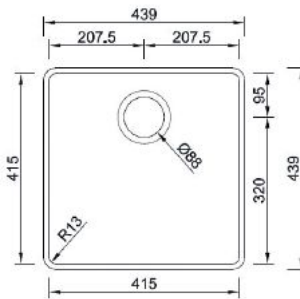
Avec trop-plein



Sans trop-plein



4 semaines de délai



HSP-50

NEW

509 x 414 x 180 mm



Tous les coloris HI-MACS®



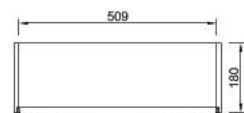
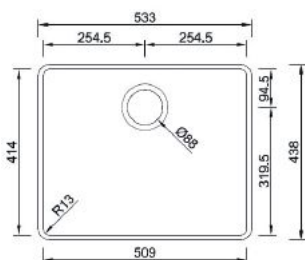
Avec trop-plein



Sans trop-plein



4 semaines de délai



Photographie par : ©Bruce Hemming



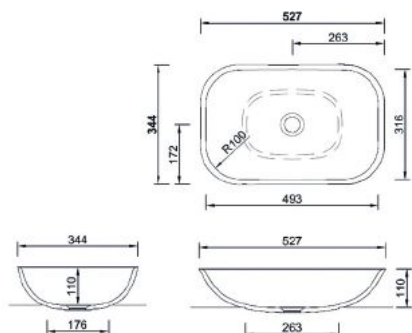
Photographie par : ©LG Hausys® HI-MACS®

VASQUES

NOUVELLE GAMME DE VASQUES HI-MACS®

Pour 2021, ASKA vous propose une série de nouvelles formes de vasques à poser, disponibles dans plusieurs coloris de la gamme HI-MACS®, ainsi qu'une collection de vasques à encastrer avec cache bonde en HI-MACS® pour un design toujours plus épuré.

VASQUES HI-MACS® A POSER



S028 S028 uniquement

STP Sans trop-plein

S Tenue en stock



OPTION :
bondes et siphons adaptés sur demande (voir page 14)



Liquides en ébullition : lorsque vous versez des liquides bouillants dans des éviers ou des vasques en HI-MACS®, il est recommandé de laisser couler en même temps de l'eau froide. **Aucune garantie sera prise en charge si cette consigne n'est pas respectée.**



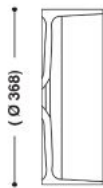
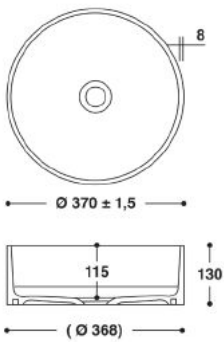
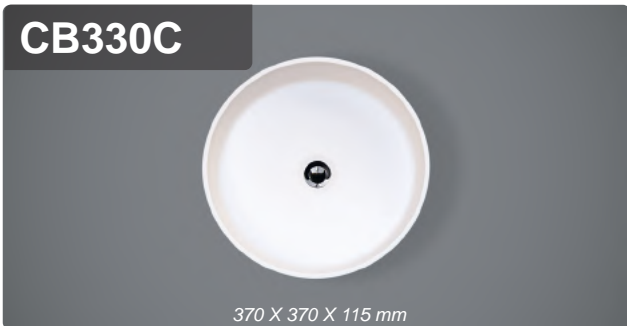
Retrouvez un **guide d'entretien complet** en page 42.



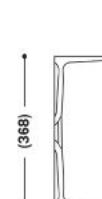
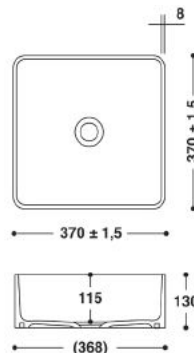
Pour tout dommage causé sans avoir respecté les consignes ci-dessus et page 42, **aucune garantie ne pourra être engagée.**



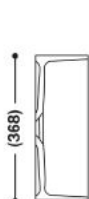
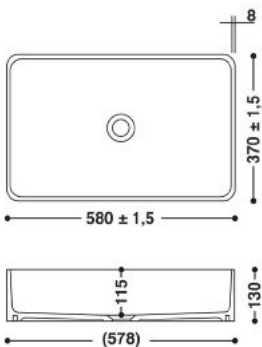
Photographie par : ©LG Hausys® HI-MACCS®



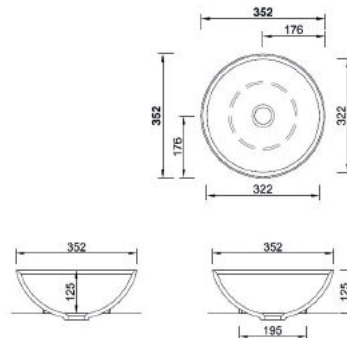
- S028** S028 uniquement
- STP** Sans trop-plein
- S** Tenue en stock



- S028** S028 uniquement
- STP** Sans trop-plein
- S** Tenue en stock



- S028** S028 uniquement
- STP** Sans trop-plein
- S** Tenue en stock

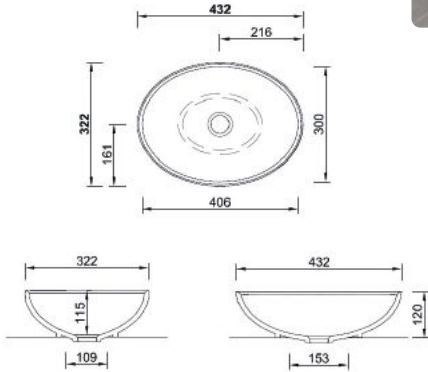


- S028** S028 uniquement
- STP** Sans trop-plein
- S** Tenue en stock

VASQUES À POSER EN COULEUR

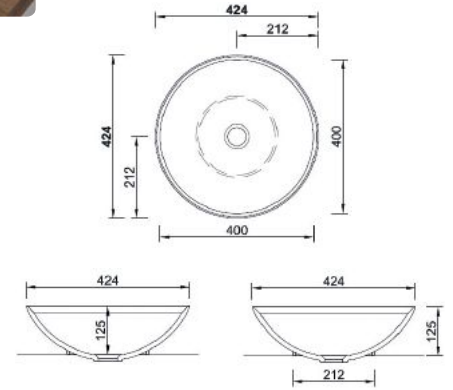
HXR-R-35

406 X 300 X 1115 mm



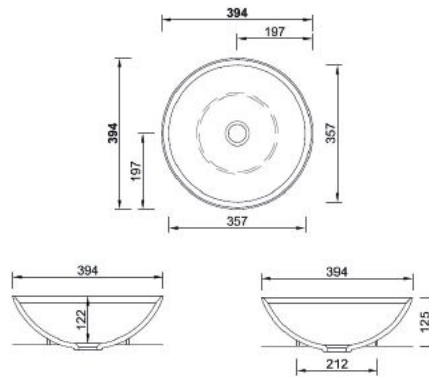
HXR-R-42

400 X 400 X 125 mm



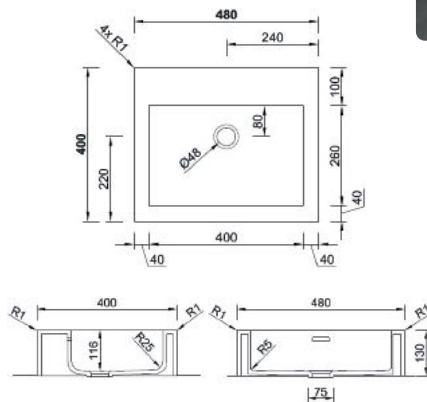
HXR-R-39

357 X 357 X 122 mm



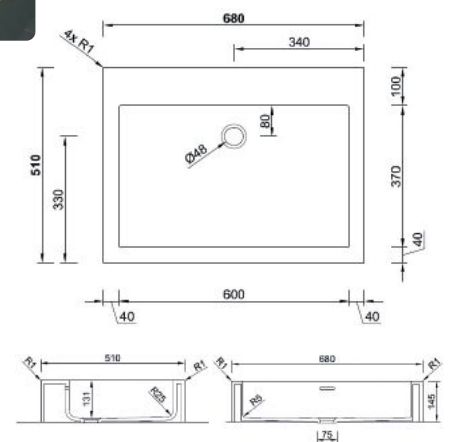
HSP-S-48

400 X 260 X 116 mm



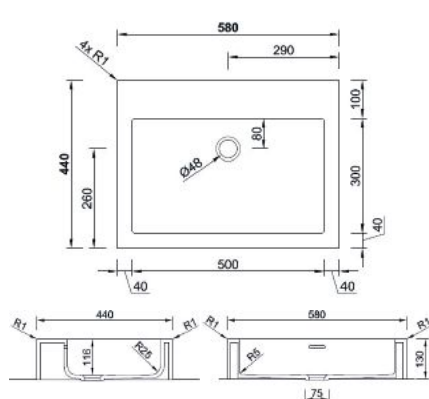
HSP-S-68

600 X 370 X 131 mm



HSP-S-58

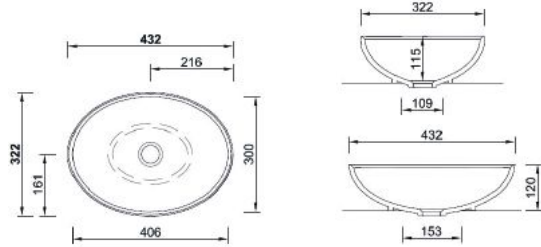
500 X 300 X 116 mm



HXO-R

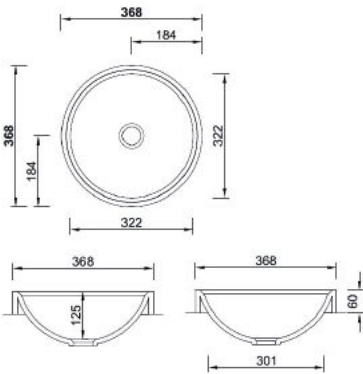


406 X 300 X 115 mm



HXR-S-36

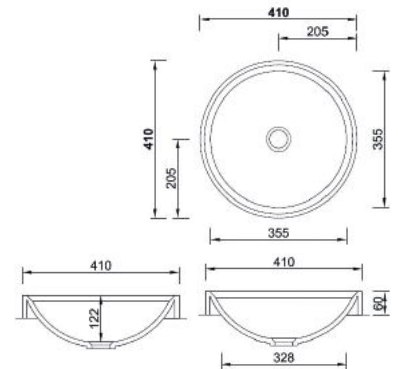
322 X 322 X 125 mm



Cette vasque est faisable en 2 couleurs différentes : 1 coloris de vasque et un coloris de jupe différent de la vasque

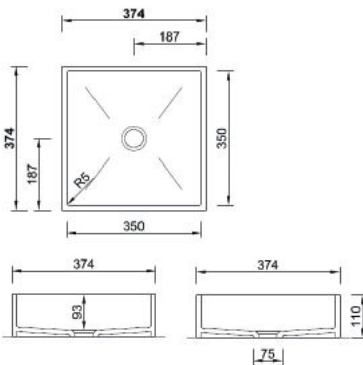
HXR-S-41

355 X 355 X 122 mm



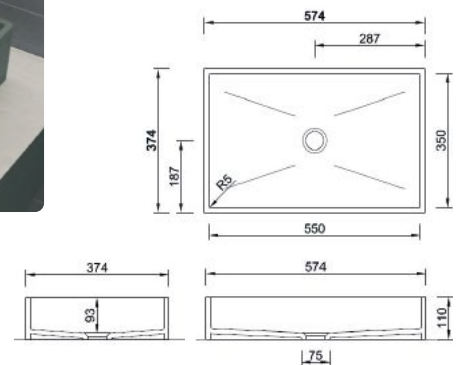
HXQ-37

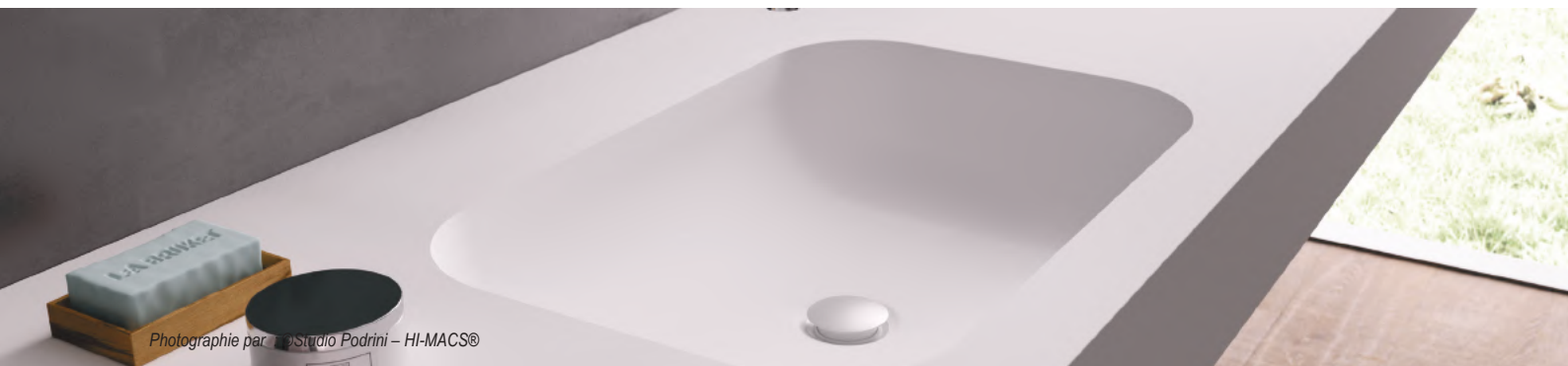
350 X 350 X 93 mm



HXQ-57

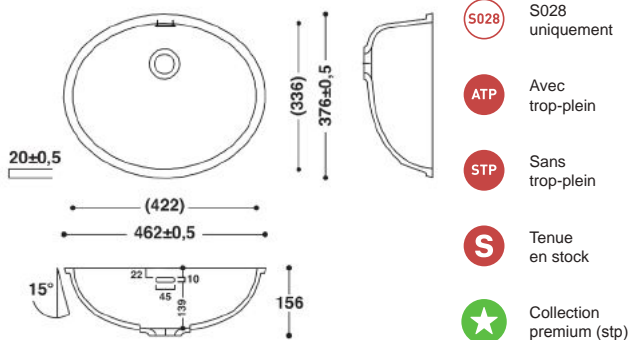
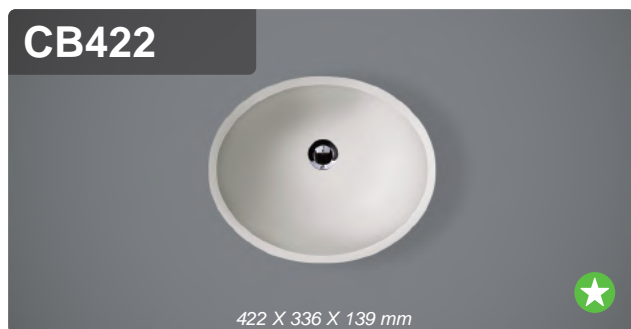
550 X 350 X 93 mm



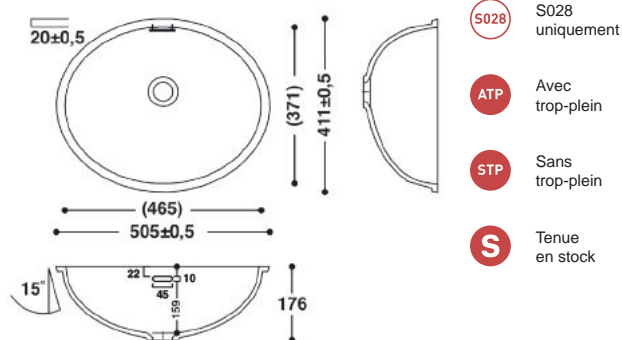


Photographie par Studio Podrini - HI-MACS®

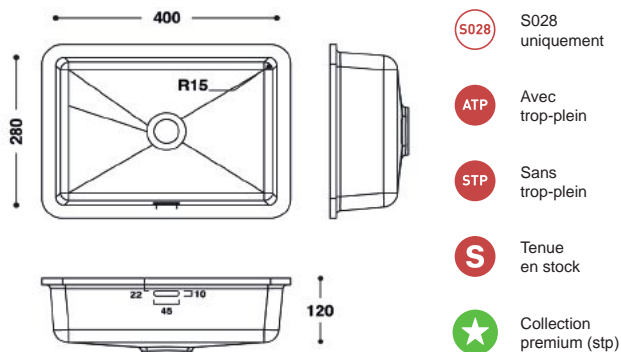
VASQUES INJECTÉES HI-MACS®



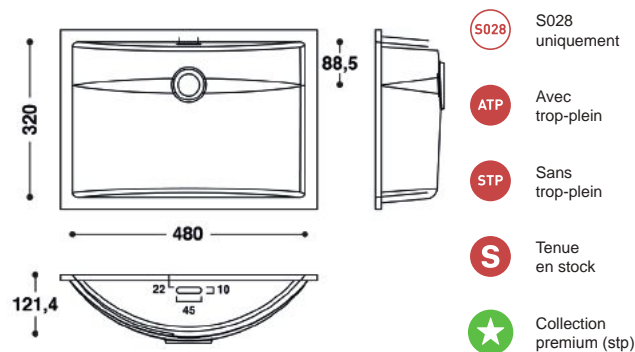
- S028 uniquement
- Avec trop-plein
- Sans trop-plein
- Tenue en stock
- Collection premium (stp)



- S028 uniquement
- Avec trop-plein
- Sans trop-plein
- Tenue en stock



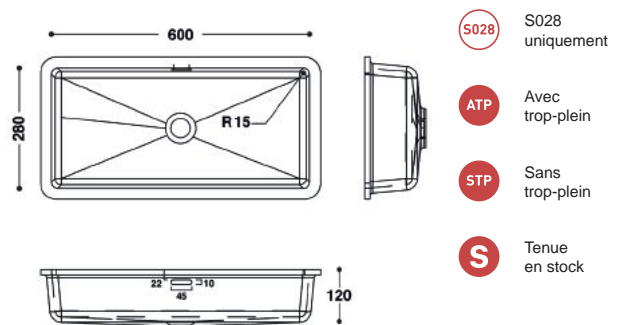
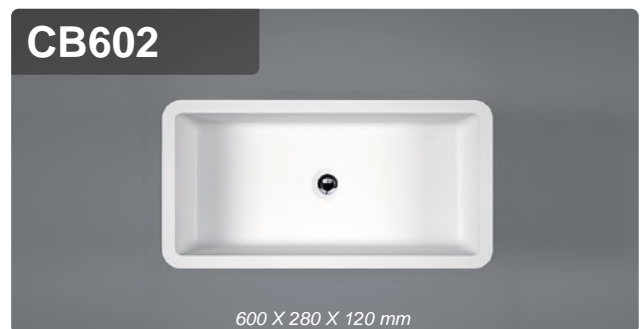
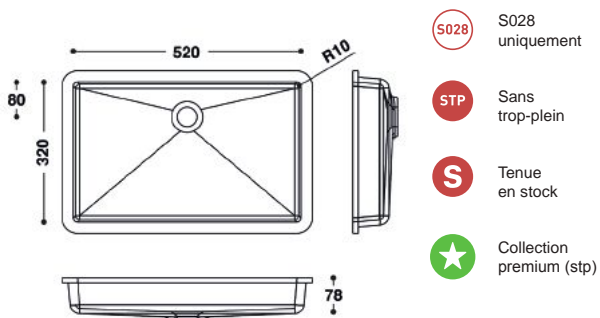
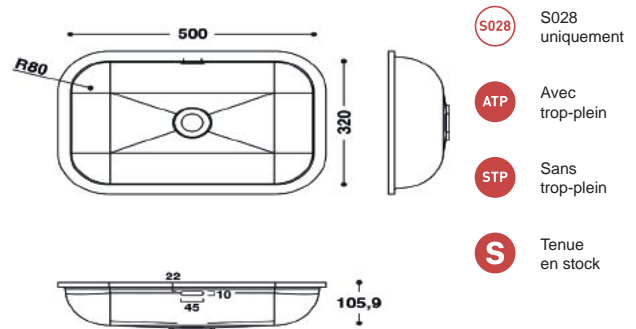
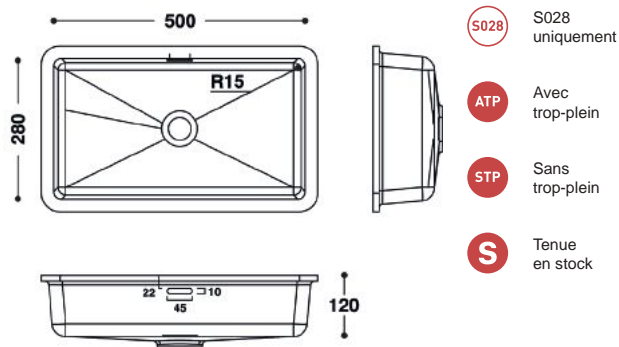
- S028 uniquement
- Avec trop-plein
- Sans trop-plein
- Tenue en stock
- Collection premium (stp)



- S028 uniquement
- Avec trop-plein
- Sans trop-plein
- Tenue en stock
- Collection premium (stp)



Photographie par : ©Studio Podrini - HI-MACS®

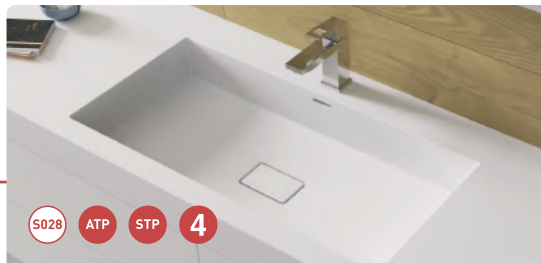
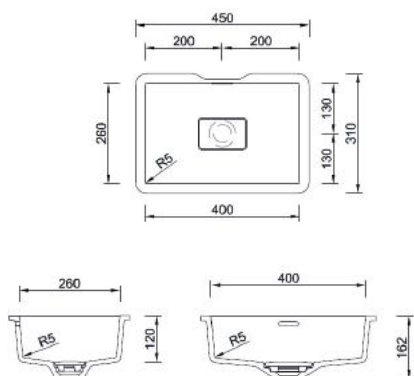


VASQUES CAPOT RÉSINE

Vous trouverez ci-dessous une série de vasques blanches à encastrer sous plan à écoulement invisible centré dans la vasque avec couvercle de bonde en HI-MACS® amovible.

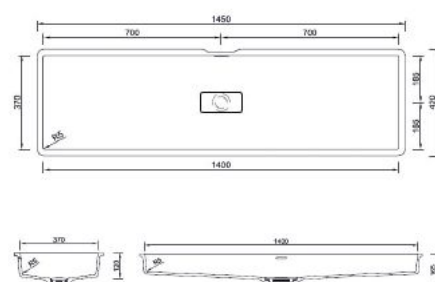
HMP-40

400 X 260 X 162 mm



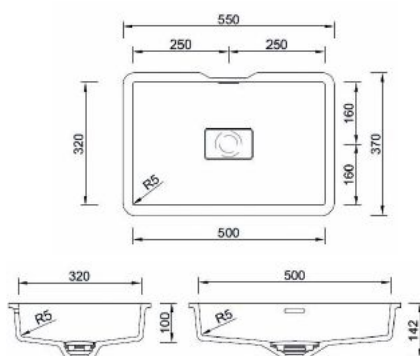
HMP-110

1400 X 370 X 120 mm



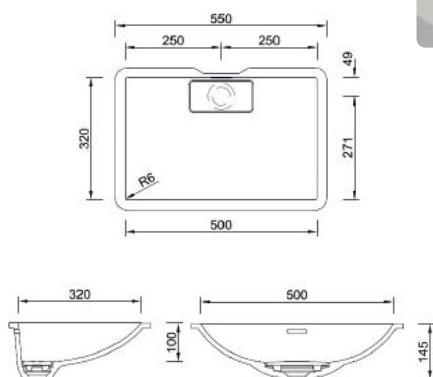
HMP-50

500 X 320 X 100 mm



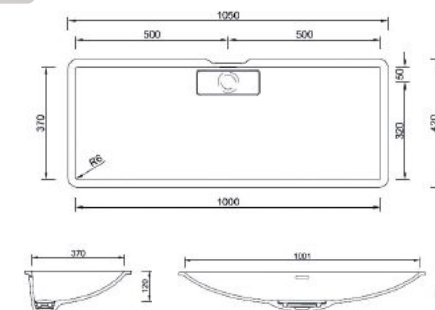
HMW-50

500 X 320 X 100 mm



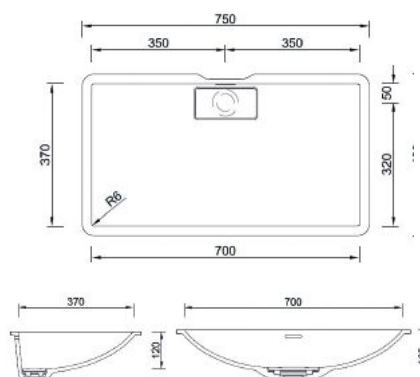
HMW-100

1000 X 370 X 120 mm



HMW-70

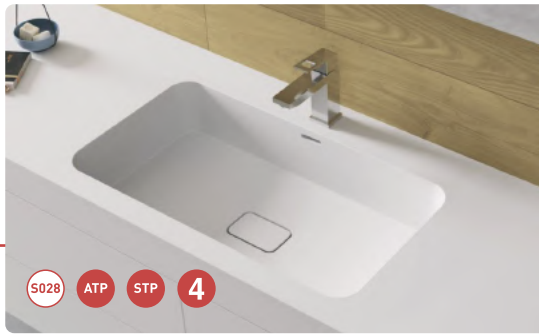
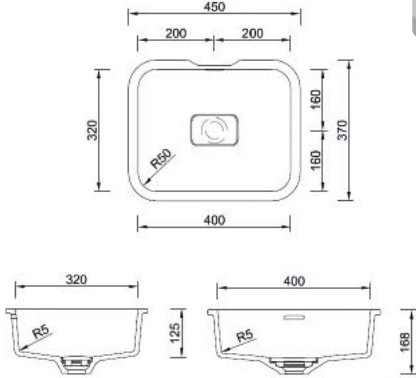
700 X 370 X 120 mm



Les modèles ci-dessous existent également dans d'autres dimensions que celles présentées dans ce catalogue (nous consulter).

HMR-40

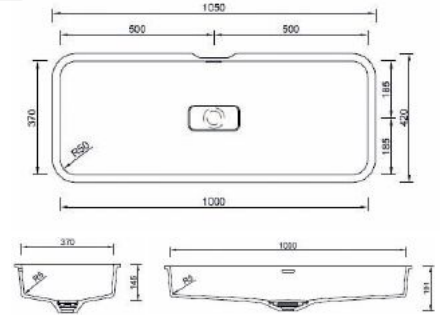
400 X 320 X 125 mm



S028 ATP STP 4

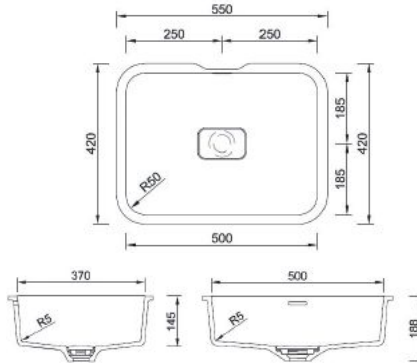
HMR-100

1000 X 370 X 145 mm



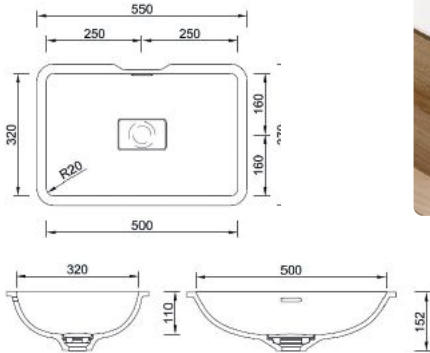
HMR-50

500 X 370 X 145 mm



HMS2-50

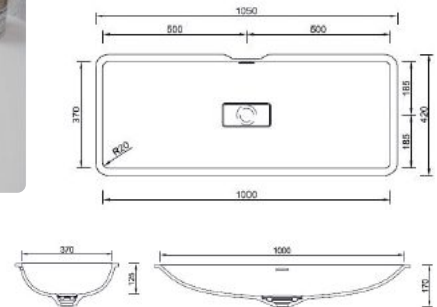
500 X 320 X 110 mm



S028 ATP STP 4

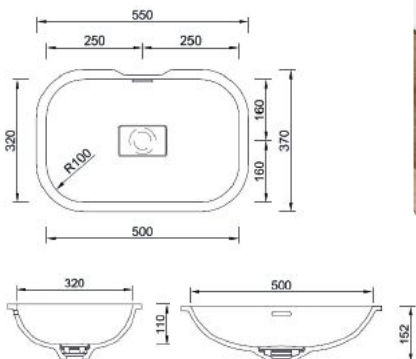
HMS2-100

1000 X 370 X 125 mm



HMS10-50

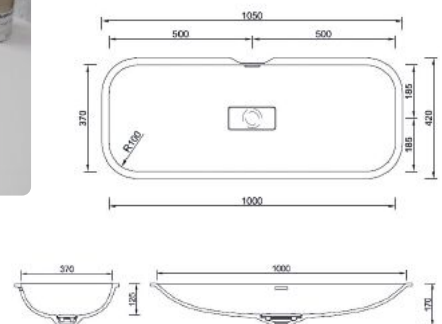
500 X 320 X 110 mm



S028 ATP STP

HMS10-100

1000 X 370 X 125 mm





Photographie par : ©Claudio Bader

VASQUES COULEURS HI-MACS®

VASQUE 248

248 X 248 X 112 mm



Tous les coloris sauf les gammes : lucia, galaxy, marmo, volcanics, concrete et strato



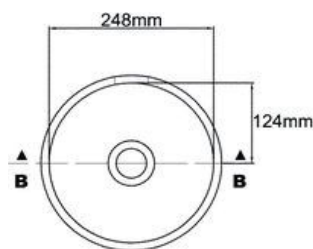
Avec trop-plein



Sans trop-plein



4 semaines de délai



VASQUE 370

370 X 370 X 145 mm



Tous les coloris sauf les gammes : lucia, galaxy, marmo, volcanics, concrete et strato



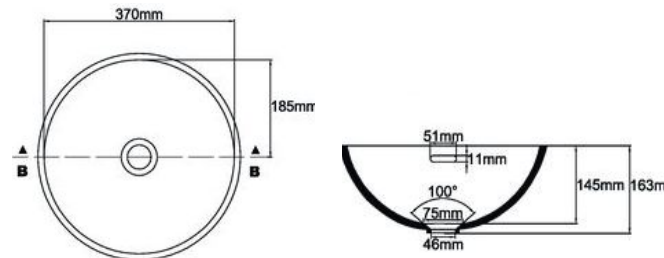
Avec trop-plein



Sans trop-plein



4 semaines de délai



VASQUE 420

420 X 280 X 117 mm



Tous les coloris sauf les gammes : lucia, galaxy, marmo, volcanics, concrete et strato



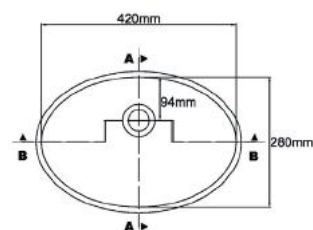
Avec trop-plein



Sans trop-plein



4 semaines de délai



VASQUE 446

446 X 310 X 125 mm



Tous les coloris sauf les gammes : lucia, galaxy, marmo, volcanics, concrete et strato



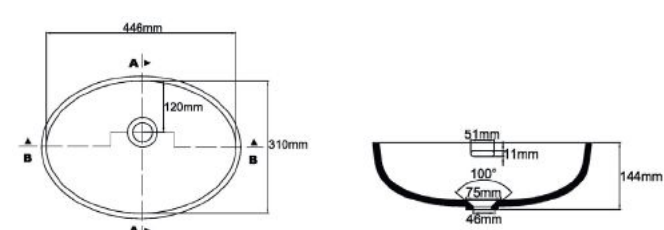
Avec trop-plein

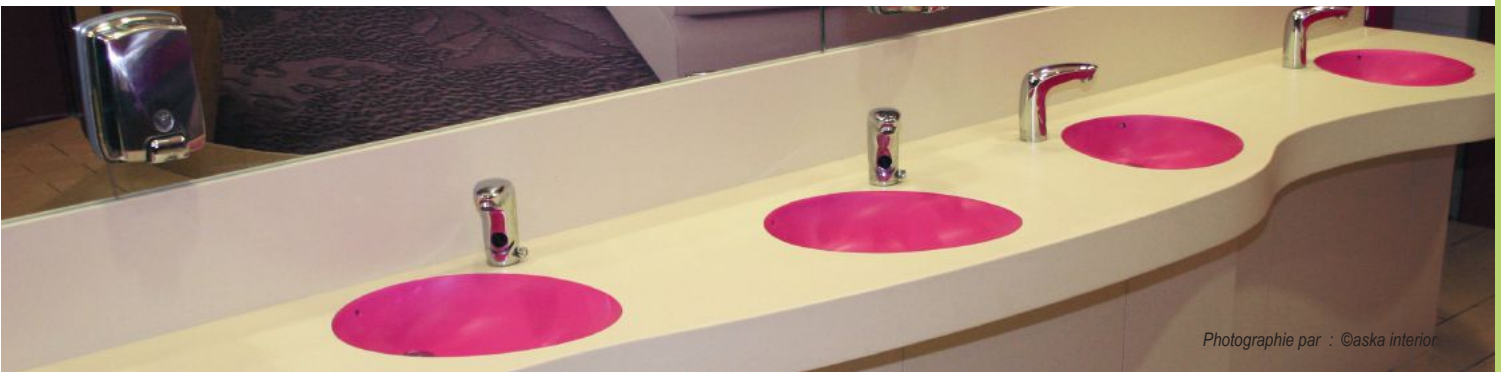


Sans trop-plein



4 semaines de délai





Photographie par : ©aska interior

VASQUES COULEURS HI-MACS®

VASQUE 478

478 X 336 X 127 mm



Tous les coloris sauf les gammes : lucia, galaxy, marmo, volcanics, concrete et strato



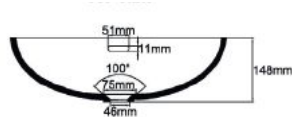
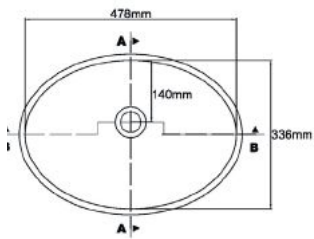
Avec trop-plein



Sans trop-plein



4 semaines de délai



VASQUE 528

528 X 391 X 155 mm



Tous les coloris sauf les gammes : lucia, galaxy, marmo, volcanics, concrete et strato



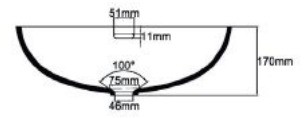
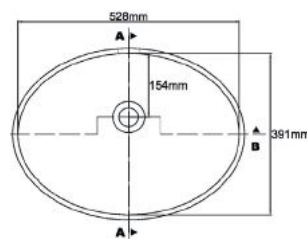
Avec trop-plein



Sans trop-plein



4 semaines de délai



VASQUE 553

553 X 366 X 124 mm



Tous les coloris sauf les gammes : lucia, galaxy, marmo, volcanics, concrete et strato



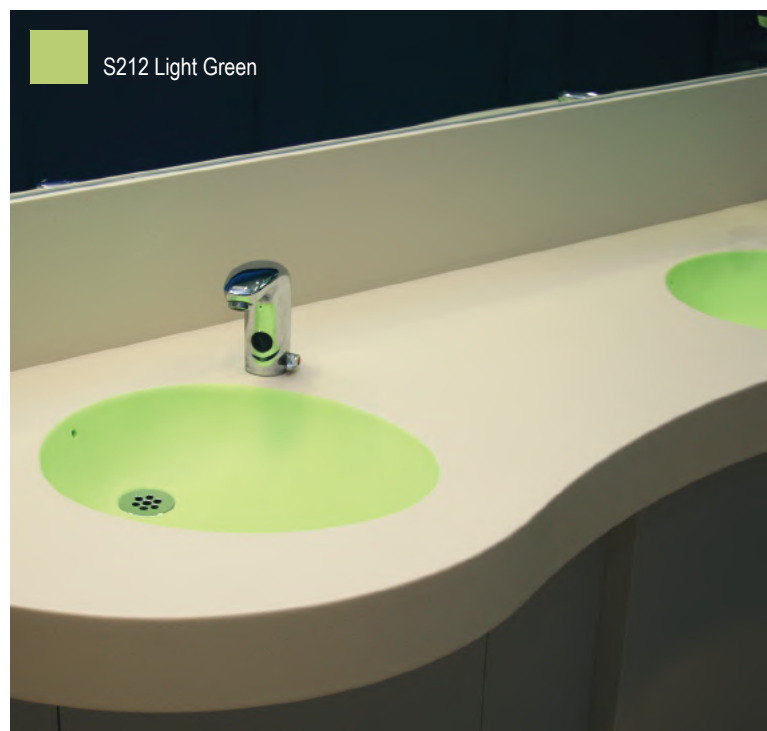
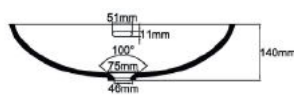
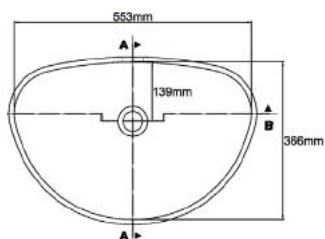
Avec trop-plein



Sans trop-plein



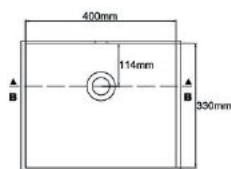
4 semaines de délai



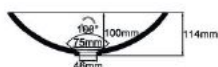
VASQUES COULEURS ARCO

ARCO 400

400 X 330 X 100 mm

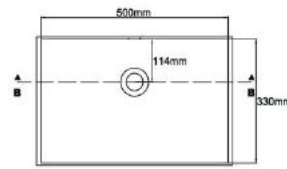


TOP VIEW



ARCO 500

500 X 330 X 127 mm ou
500 X 370 X 127 mm

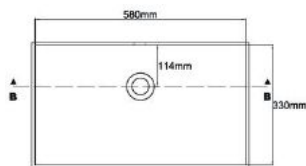


TOP VIEW

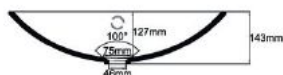


ARCO 580

580 X 330 X 127 mm ou
580 X 370 X 127 mm

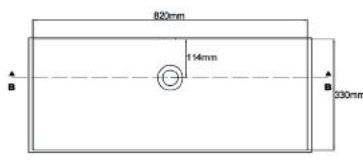


TOP VIEW

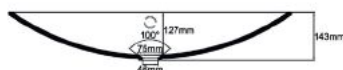


ARCO 820

820 X 330 X 127 mm ou
8200 X 370 X 127 mm

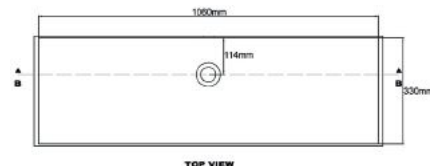


TOP VIEW

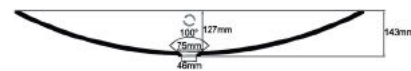


ARCO 1060

1060 X 330 X 127 mm ou
1060 X 370 X 127 mm



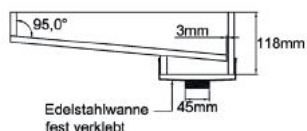
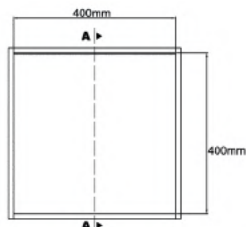
TOP VIEW



VASQUES COULEURS RS

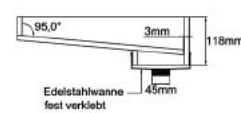
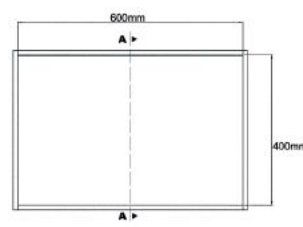
RS 400

400 X 400 X 118 mm



RS 600

600 X 400 X 118 mm

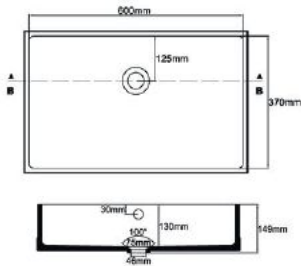


VASQUES COULEURS BARREA



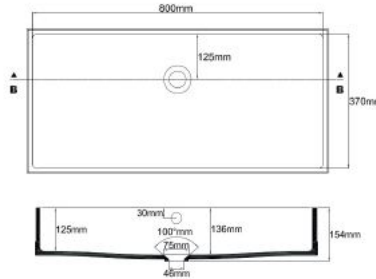
BARREA 600

600 X 370 X 130 mm



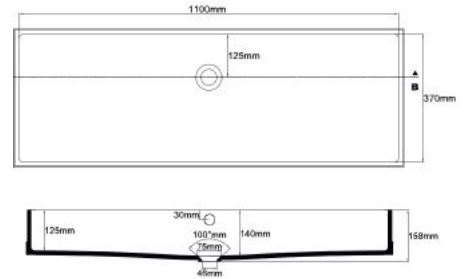
BARREA 800

800 X 370 X 136 mm



BARREA 1100

1100 X 370 X 140 mm



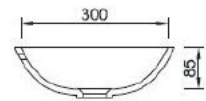
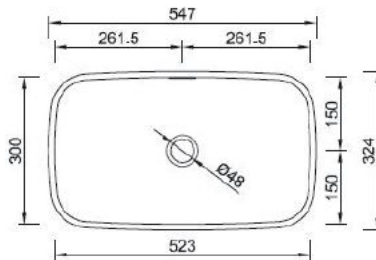
VASQUE COULEUR HCU



HCU

NEW

523 x 300 x 85 mm



Vasque HCU disponible aux formats 822, 922, 1031 mm de long (schéma technique disponible sur demande).

Photographie par : ©petr krejci



Photographie par : ©aska Interiors

BAIGNOIRES BÉBÉ HI-MACS®

CB680

680 X 400 X 170 mm



S028

S028 uniquement

STP

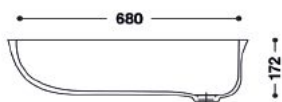
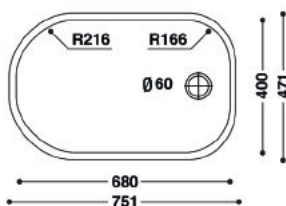
Sans trop-plein

S

Tenue en stock

H

Adaptée aux hôpitaux



BAMBINO A

677 X 426 X 170 mm



S028

S028 uniquement

STP

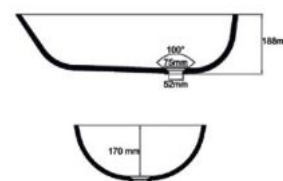
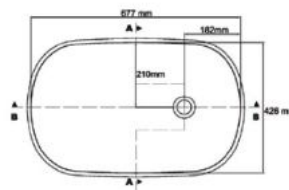
Sans trop-plein

4

4 semaines de délai

H

Adaptée aux hôpitaux



BAMBINO B

700 X 395 X 160 mm



S028

S028 uniquement

STP

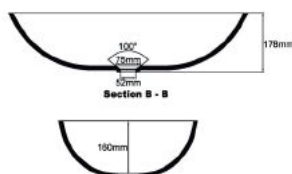
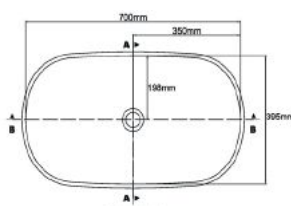
Sans trop-plein

4

4 semaines de délai

H

Adaptée aux hôpitaux



BAMBINO C

758 X 442 X 300 mm



S028

S028 uniquement

STP

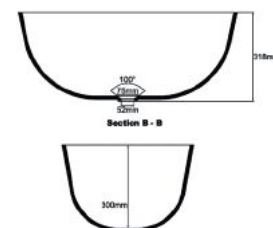
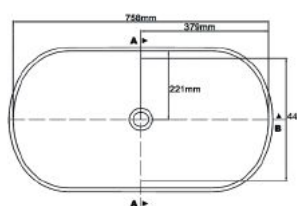
Sans trop-plein

4

4 semaines de délai

H

Adaptée aux hôpitaux



BAIGNOIRE SMOOTH HI-MACS®



BAIGNOIRE SMOOTH

BAIGNOIRE AU STYLE ÉPURÉ ET DESIGN QUI S'ADAPTERA PARFAITEMENT À VOTRE INTÉRIEUR.

DIMENSIONS EXTÉRIEURES : 1840x810x550 MM

DIMENSIONS INTÉRIEURES : 1670x630x405MM

HABILLAGE 3 CÔTÉS FIXES

COULEUR STANDARD : ALPINE WHITE S028

OPTIONS : HABILLAGE 4 CÔTÉS FIXES, OPTION TRAPPE CÔTÉ LONG OU COURT, BONDE, SET DE FINITION CHROMÉ.

S028

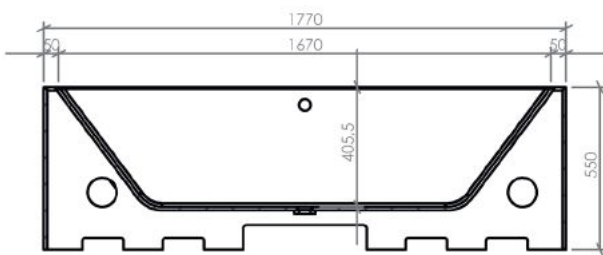
S028 uniquement

ATP

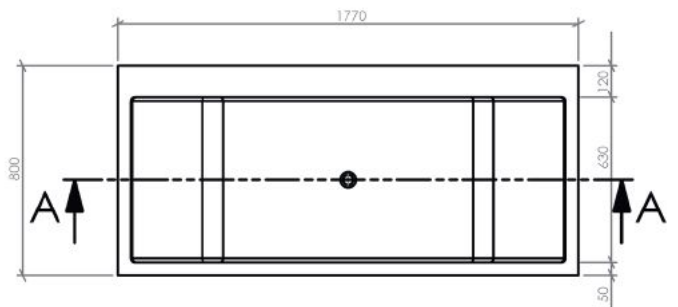
Avec
trop-plein

4

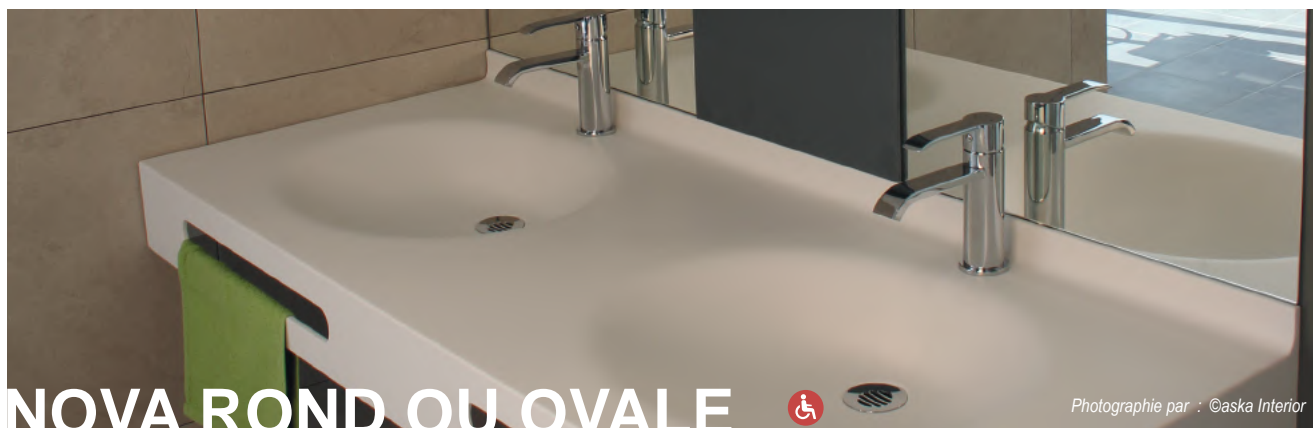
4 à 6 semaines
de délai



COUPE A-A



PLANS À CÔTES VARIABLES HI-MACS®



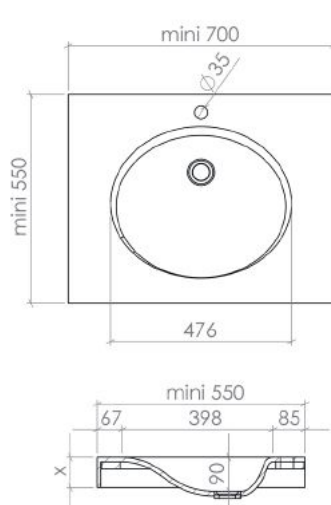
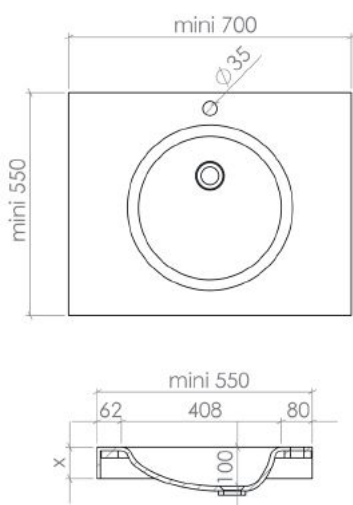
NOVA ROND OU OVALE



Photographie par : ©aska Interior

NOVA ROND

NOVA OVALE

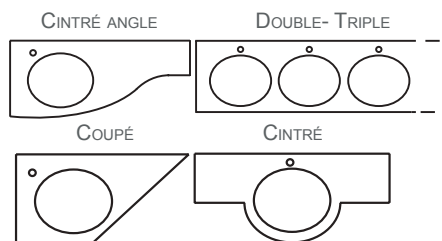


DIMENSIONS VASQUE NOVA ROND THERMOFORMÉ :
408 x 408 x 100MM

DIMENSIONS VASQUE NOVA OVALE THERMOFORMÉ :
476 x 398 x 90MM

COULEUR STANDARD : ALPINE WHITE S028

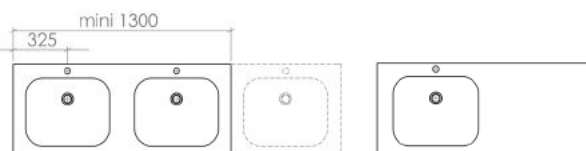
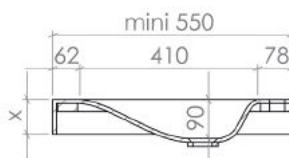
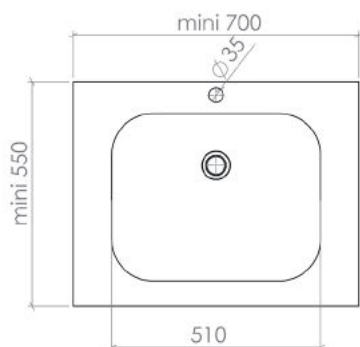
Plan vasque thermoformé « Nova » en résine de synthèse massive - Epaisseur min 9 mm - 75 % de pierre 25 % d'acrylique - Hi-Macs - Certificat LGA hygiène - Non poreux résistant aux UV - Garanti 15 ans. Vasque ronde ou ovale profondeur 90 mm répondant aux normes PMR. Rive avant de 40 à 100 mm - Options : trop plein, dossier, porte-serviette, équerres ou platines de fixation.



VOLGA



Photographie par : ©aska Interior



DIMENSIONS VASQUE VOLGA THERMOFORMÉ :
510 x 410 x 90MM

(DIMENSIONS MINIMALES CONSEILLÉES)

COULEUR STANDARD : ALPINE WHITE S028

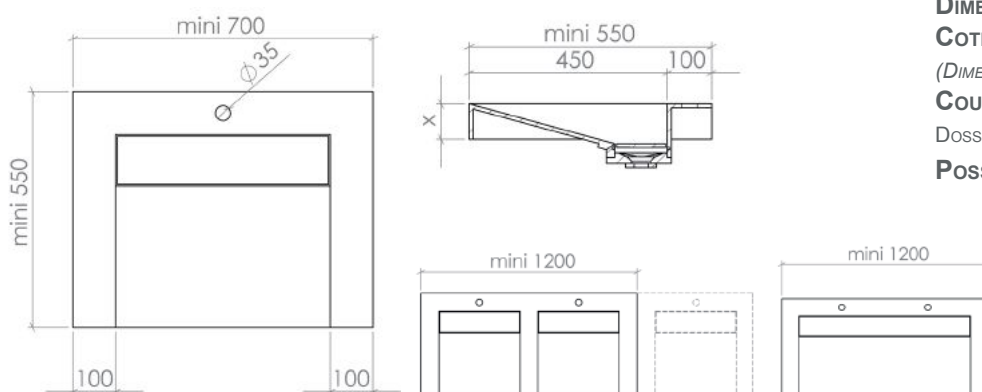
Plan vasque thermoformé « Nova » en résine de synthèse massive - Epaisseur min 9 mm - 75 % de pierre 25 % d'acrylique - Hi-Macs - Certificat LGA hygiène - Non poreux résistant aux UV - Garanti 15 ans. Vasque ronde ou ovale profondeur 90 mm répondant aux normes PMR. Rive avant de 40 à 100 mm - Options : trop plein, dossier, porte-serviette, équerres ou platines de fixation.

VASQUES À COTES VARIABLES HI-MACS®



RIVIERA

Photographie par : ©aska Interior



DIMENSIONS DE LA VASQUE SUR DEMANDE

CÔTES MINI : 550/700MM

(DIMENSIONS MINIMALES CONSEILLÉES)

COULEUR STANDARD : ALPINE WHITE S028

DOSSERET(S) SUR DEMANDE

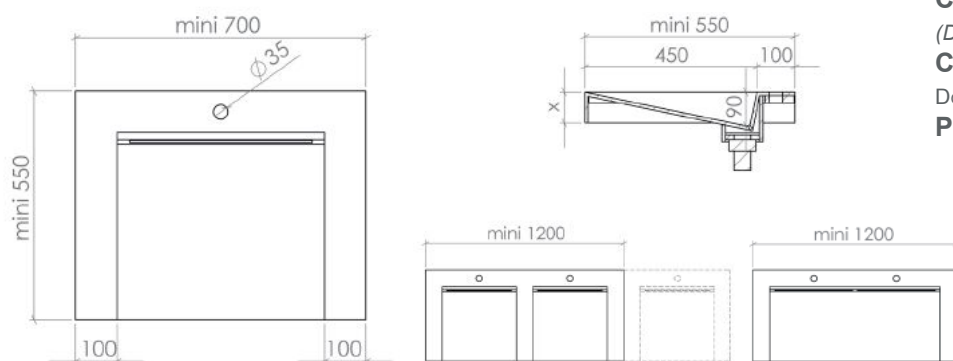
POSSIBILITÉ PMR

Plan vasque « Riviera » en résine LG hi-macs - 75 % pierre 25 % acrylique pleine masse - Ep mini 9 mm - Certificat LGA hygiène - Non poreux - Résistant aux UV - Garanti 15 ans. Vasque en forme de pente arrivant dans un caniveau en biais vers les bondes visibles. Option capot amovible faisant cache bonde - Rive avant et latérales hauteur 100 mm - Pose avec équerre spécifique dans la partie centrale - Longueur sur mesure - Possibilité PMR.



NIAGARA

Photographie par : ©aska Interior



DIMENSIONS DE LA VASQUE SUR DEMANDE

CÔTES MINI : 550/700MM

(DIMENSIONS MINIMALES CONSEILLÉES)

COULEUR STANDARD : ALPINE WHITE S028

DOSSERET(S) SUR DEMANDE

POSSIBILITÉ PMR

Plan vasque « Niagara » en résine LG hi-macs - 75 % pierre 25 % acrylique pleine masse - Ep. min 9 mm - Certificat LGA hygiène - Non poreux - Résistant aux UV - Garanti 15 ans. Vasque en forme de pente avec fente pour écoulement de l'eau dans un caniveau caché, trop-plein et fond en biais pour un parfait écoulement - Rive avant et latérales hauteur 100 mm - Choix de couleur dans toute la gamme - Longueur sur mesure - Possibilité PMR.

CONCEPT MODULO HI-MACS® PRET À POSER



MODULO

L'alliance de matériaux contemporains

Modulo se décline en version simple ou double vasque et exprime sa singularité avec style.

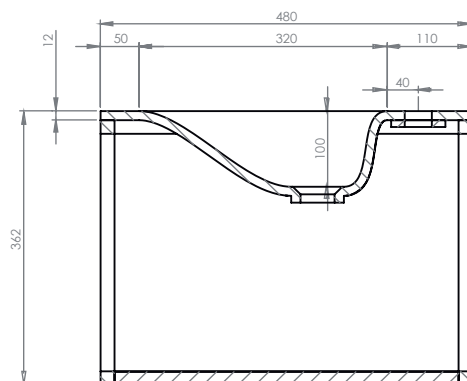
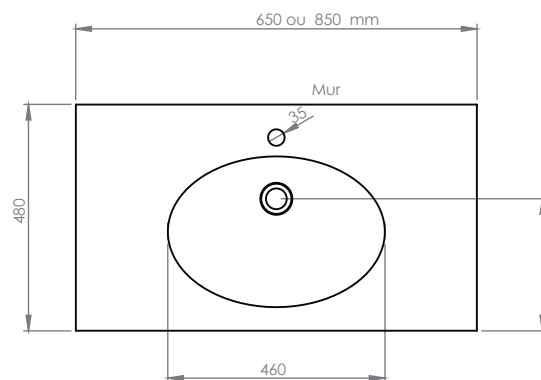
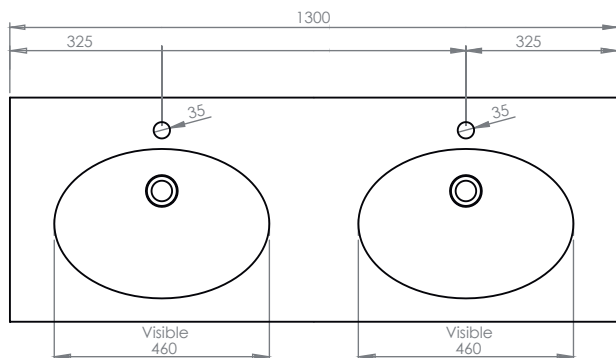
L'élégance du HI-MACS® mêlée à l'esthétique contemporaine d'une structure métallique va apporter de la modernité dans la salle de bains de vos clients.

ÉLÉMENTS TECHNIQUES

PLAN VASQUE SIMPLE OU DOUBLE EN S028 ALPINE WHITE, ÉPAISSEUR 12MM

STRUCTURE MÉTALLIQUE AVEC REVÊTEMENT LAQUÉ NOIR MAT, ÉPAISSEUR 20MM, FIXATION MURALE.

TABLETTE BOIS EN MÉLAMINÉ, DISPONIBLE EN BLANC, NOIR OU DÉCOR BOIS TYPE NOYER DE BOURGOGNE.



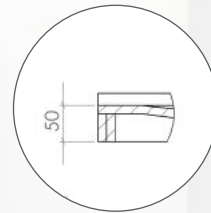
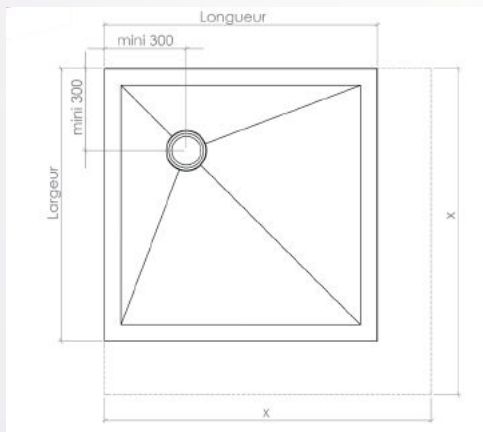
RECEVEURS DOUCHE HI-MACS®

NOUVEAU

BAC A DOUCHES AUX DIMENSIONS PERSONNALISABLES

Aska Interior lance les receveurs de douche haut de gamme en HI-MACS®. La personnalisation des dimensions vous permettra de répondre aux demandes les plus exigeantes telles que les douches grands formats !

Pensez à l'habillage mural en résine de synthèse grâce à nos panneaux grandes largeurs (p.8)



Côté mur



Détail cornière

Receveurs en Alpine White S028 12mm, rive standard de 50mm avec cornière aluminium.

Marges planes autour permettant l'installation de parois, côté mur à confirmer.

Disponible dans les autres coloris de la gamme premium. (cf p.7)

Options : dimensions du bac, hauteur de rives, caniveau résine avec cache bonde résine, bonde viega

GUIDE D'ENTRETIEN

Photographie par : ©Luc Frey



NETTOYAGE COURANT

HI-MACS® est un matériau non poreux. Facile à nettoyer, un simple chiffon humide, une éponge ou un détergent doux suffira pour l'entretien. Pour toutes les surfaces mates, vous pouvez même utiliser un abrasif courant. Pour conserver un aspect homogène, essuyez de temps en temps l'ensemble de la surface avec un détergent ou une éponge humide.



FORT SALISSEMENT

Les salissures plus importantes provoquées par les colorants alimentaires, le thé ou le jus de fruit peuvent être enlevées facilement à l'aide d'un agent blanchissant (ne pas laisser agir plus de cinq minutes). Lavez alors la surface avec un nettoyant multi-usages courant et rincez à l'eau claire. Les surfaces mates peuvent être de surcroît traitées avec un détergent abrasif. Le vernis à ongles peut être facilement enlevé avec un dissolvant (sans acétone) ou un détergent abrasif.



DÉTERGENTS CONTENANT DE L'ACIDE

Certains détergents contiennent de l'acide (p.ex. le chlorure de méthyle ou l'acétone). Il est fortement déconseillé de les utiliser pour nettoyer une surface HI-MACS®. Si un tel produit entre accidentellement en contact avec le matériau, rincez abondamment la surface à l'eau savonneuse afin d'éviter un blanchissement de la surface.



OBJETS BRÛLANTS

Les récipients à peine retirés du feu ou du four ne doivent pas être posés directement sur la surface HI-MACS®. Utilisez toujours un dessous de plat. Quand vous versez des liquides bouillants dans des éviers ou des vasques HI-MACS®, il est recommandé de laisser couler en même temps de l'eau froide pour éviter les chocs thermiques.



BRÛLURES DE CIGARETTE

Les petites brûlures de cigarettes où les tâches de nicotine s'éliminent elles aussi sans problème à l'aide d'une poudre à récurer classique ou d'une éponge à récurer. Si le brillant de la surface devient légèrement mat, vous pouvez faire revenir rapidement le brillant avec une éponge à récurer.



OBJETS ANGULEUX

HI-MACS® est assez solide pour pouvoir résister à une sollicitation quotidienne. Mais les objets très pointus ou anguleux peuvent provoquer des entailles ou des éraflures disgracieuses sur la surface du HI-MACS®.

La résine de synthèse est un matériau réparable en faisant appel à un professionnel.

ACCESSOIRES DE PONÇAGE ET FINITION

RÉFÉRENCE	MODÈLE	DÉSIGNATION
ABRANET		Boîte de 50 disques abrasifs, grain 80
		Boîte de 50 disques abrasifs, grain 120
		Boîte de 50 disques abrasifs, grain 180
		Boîte de 50 disques abrasifs, grain 240
		Boîte de 50 disques abrasifs, grain 320
		Boîte de 50 disques abrasifs, grain 400
		Boîte de 50 disques abrasifs, grain 500
		Boîte de 50 disques abrasifs, grain 600
ABRALON		Disque abrasif grain 1000, à l'unité
		Disque abrasif grain 2000, à l'unité
KENT INTER		Interface de ponçage, à l'unité
MOUSSE WIMAT		Mousse de finition WIMAT pour coloris foncés
POLISH		Polish lustrant
SGA ECO DÉGRAISSANT		Flacon SGA ECO 1L Dégraissant anti-silicone avant collage Permet un nettoyage sans traces de vos réalisations (Vendu avec pistolet pulvérisateur)
COLORCLEAN		Nettoyant empreinte et poussières, 1L (Vendu avec pistolet pulvérisateur)
		Nettoyant empreinte et poussières, 5L
REFLEX		Produit imperméabilisant, 500ML (Vendu avec pistolet pulvérisateur)
		Produit imperméabilisant, 5L

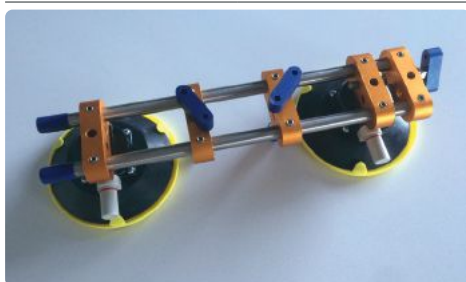
OUTILLAGES SERRAGE ET DOSSERET

MODÈLE	DÉSIGNATION
--------	-------------



PARALIGN ÉLECTRIQUE

Paralign 4 étriers à brancher sur courant alternatif de 220V avec pompe à vide électrique intégrée.



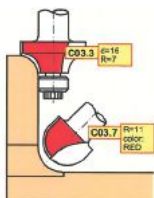
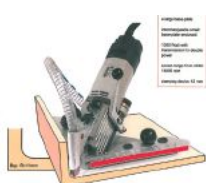
ÉTRIER DE SERRAGE B-LINE

Ventouses étriers pour collage et serrage de panneaux HI-MACS® permettant d'obtenir l'alignement des 2 panneaux et un serrage parfait.



COFFRET DE 2 ÉTRIERS DE SERRAGE B-LINE D'ANGLE

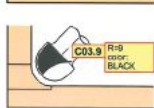
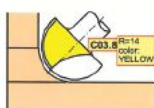
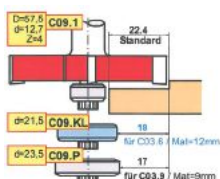
Ventouses étriers pour collage et serrage de panneaux HI-MACS® avec liaison d'angle à 90° sortant ou rentrant, permettant le maintien, le collage et le serrage des panneaux.



MODULE AK8G

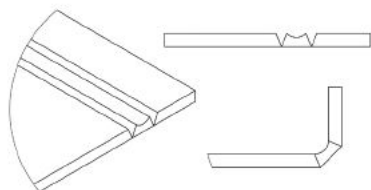
Module AK8G pour réalisation de dossieret à congés par vos soins, livré avec les mèches suivantes:

C09.1, C03.3, C03.6, C03.7, C03.8
(C03.9 en option)



AK8G

Machine pour réalisation dossieret à congé seul.



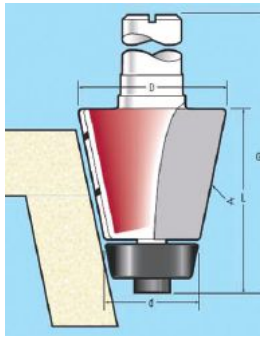
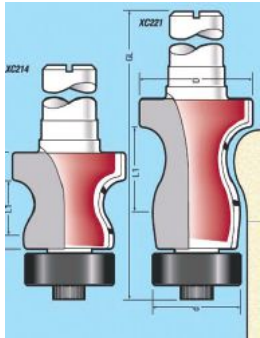
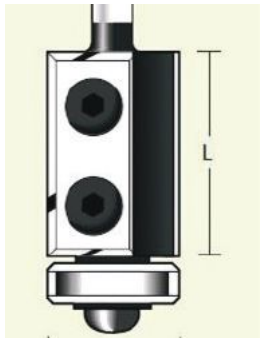
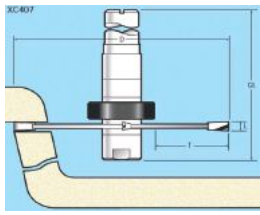
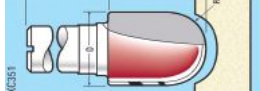
Passage à la V-Grooving

Pour la réalisation d'un dossieret à congé

Passage à la V-Grooving supplémentaire

(Panneau de même épaisseur et de même hauteur)

OUTILLAGES FRAISAGE

RÉFÉRENCE	MODÈLE	D MM	D MM	L MM	L1 T MM	ANGLE R MM	GL MM	S MM	PRIX € HT	
XC121-6-12		25,3	20	25	-	6	96	12	90 €	
XC121-11-12		31,7	22	25	-	11	96	12	83 €	
Accessoires							D mm	d mm	Angle	Prix HT
TB22/11		Roulement Caoutchouc					22	6,35	11	20 €
TB20/6		Roulement Caoutchouc					20	6,35	6	20 €
XC214-12		25,4	20	20	12	-	90	12	94 €	
XC216-12		25,4	20	23	15	-	94	12	96 €	
XC221-12		25,4	20	33	18	-	104	12	97 €	
Accessoires							D mm	d mm	Prix HT	
PB20		Guide à billes					20	6,35		15,50 €
BGT90XL-12RT		19	-	50	-	-	92	12	127 €	
Accessoires							D mm	d mm	Prix HT	
L50		Plaquettes à jeter					-	-		68,10 €
B19		Guide à billes					19	6,35		13 €
XC407-12		75	-	6	25	-	84	12	122 €	
Accessoires							D mm	d mm	Prix HT	
PB25/12		Guide à billes					25	12		20 €
XC351-5-12		10	22,5	-	-	5	81,5	12	75 €	



CUISINE

PaperStone® marque une révolution culturelle et environnementale du monde du matériau, offrant une nouvelle façon d'envisager l'espace cuisine. Sa composition naturelle respectueuse de l'environnement, mariage de papier et carton recyclés ainsi que d'une résine non pétrolière, en constitue un produit d'exception, durable et parfaitement adapté au contact alimentaire.

SALLE DE BAIN

La sensation naturelle et douce au toucher et les couleurs chaudes de **PaperStone®** exaltent l'invitation au bien-être et à la détente. Hygiénique, facile à nettoyer et étanche, résistant aux chocs et rayures, son utilisation est très performante dans les projets de salle de bain.



PROFESSIONNELS

La composition et le procédé de fabrication unique de **PaperStone®** en font un choix éthique, qui s'inscrit en parfaite cohérence avec une démarche de développement durable. Les qualités esthétiques et la haute technicité du produit répondent non seulement à toutes les exigences d'un usage professionnel, mais aussi à celles d'un avenir meilleur.



L'innovation surface Écoresponsable

PaperStone® est un matériau innovant et esthétique, fabriqué de manière socialement responsable à base de papier 100% recyclé et de résine PetroFree™ (élaborée à base de coques de noix de cajou). **PaperStone®** est un matériau composite attractif, qui résiste aux fortes charges.

Son utilisation est recommandée pour les cuisines, salles de bain et pour de nombreuses autres applications commerciales.



SOLIDE



RÉSISTE À L'EAU



ESTHÉTIQUE



HYGIÉNIQUE

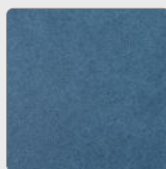


RÉSISTE AU FEU



CONTACT ALIMENTAIRE

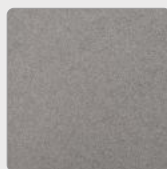
8 COLORIS



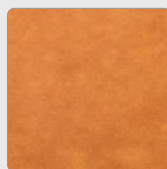
Azure*



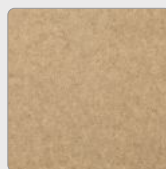
Charcoal*



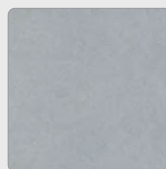
Graphite*



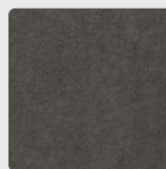
Honey



Sand*



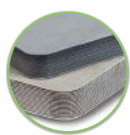
Pewter*



Sienna



Slate



*Coloris de la gamme Design.
Tranche du panneau en design multicouches

FORMAT PANNEAUX

3658 x 1525 mm

FORMAT DEMI-PANNEAUX

3658 x 760 mm

3 ÉPAISSEURS

2, 6 et 10 mm pour toutes les couleurs
13 et 19 mm (coloris Slate uniquement)

Avantages de PaperStone®

Il peut être facilement fraisé et percé pour une fixation mécanique.

Rigidité structurelle et solidité dans les applications horizontales et verticales.

Grande flexibilité d'usinage à l'aide d'outils de menuiserie traditionnels.

Les joints correctement réalisés restent parfaitement étanches et discrets.



aska

 PaperStone®

The Earth's Surface™

NOUVEAU

CATALOGUE 2021

Révolutionnaire par nature

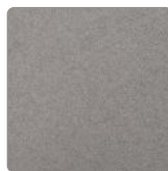
Le 1^{er} panneau 100% naturel



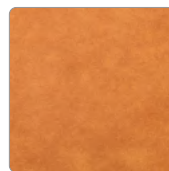
Azure



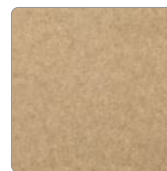
Charcoal



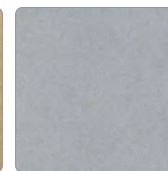
Graphite



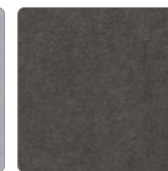
Honey



Sand



Pewter



Sienna



Slate

PRODUIT BIOSOURCÉ*

ACHETEZ EN LIGNE !

www.aska-store.fr

Lancement : Juillet 2021



*Conçu à partir de papier recyclé et coques de noix de cajou, ne comporte aucun composant pétrolier.